

# Saramonic

Sound. Remarkable. 

Ultracompact 2.4 GHz Dual-Channel  
Wireless Microphone

2.4GHz 迷你双通道无线麦克风系统

**Blink500 Pro**

User Manual  
用户手册

## 概述

Saramonic Blink500 Pro 是迷你双通道无线麦克风系统。输送广播级音质，适用于单反、无反相机、摄像机以及其他移动设备。本系统分别有 RX/RXDi/RXUC 三款接收器系列。

包括 Blink500 Pro 充电盒，它允许你在任何需要的地方给设备充电。充电盒为发射器和接收器提供充电电源，低电量时可通过 USB-C 接口充电。

3.5mm 耳机输出，可选择的 M/S 开关，自带 OLED 屏幕快速充电功能，让您快速聚焦于您的录音对象。

RX 是 3.5mm TRS 接收器，配置 TRS 和 TRRS 输出线，用于 3.5mm TRS 和 TRRS 接口设备。

RXDi 为通过 MFi 认证 Lightning 接收器，用于 iOS 系统的 Lightning 接口设备。RXUC 为 Type-C 接收器，用于安卓以及其他 Type-C 接口设备。

背夹式发射器有内置麦克风，能够收录优质的音质效果，轻便小巧的外形可以夹在衣服上使用。您也可以把它当成传统的腰包发射器，搭配套装内提供的 SR-M1 领夹麦使用。无需专业知识即可操作使用。Blink500 系统所使用的是抗干扰 2.4GHz 频段，遇到干扰情况下能自动跳转频道避免噪音产生以及音频失真。

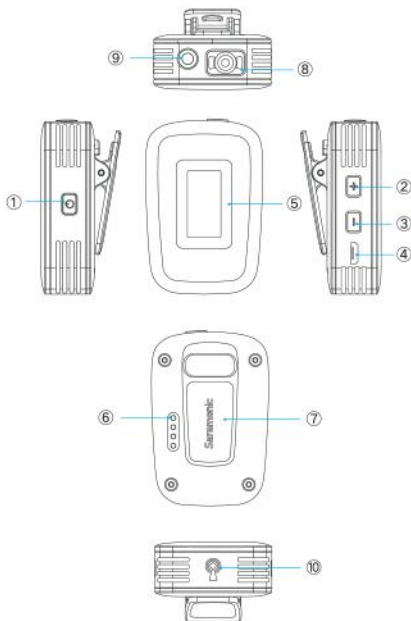
## Blink500 Pro 组合套装

型号	套装内容
Blink500 Pro B1(TX+RX)	1×Blink500 Pro RX 1×Blink500 Pro TX
Blink500 Pro B1W(TX+RX)	1×Blink500 Pro RXW 1×Blink500 Pro TXW
Blink500 Pro B2(TX+TX+RX)	1×Blink500 Pro RX 2×Blink500 Pro TX
Blink500 Pro B2W(TX+TX+RX)	1×Blink500 Pro RXW 2×Blink500 Pro TXW
Blink500 Pro B3(TX+RXDi)	1×Blink500 Pro RXDi 1×Blink500 Pro TX
Blink500 Pro B4(TX+TX+RXDi)	1×Blink500 Pro RXDi 2×Blink500 Pro TX
Blink500 Pro B5(TX+RXUC)	1×Blink500 Pro RXUC 1×Blink500 Pro TX
Blink500 Pro B6(TX+TX+RXUC)	1×Blink500 Pro RXUC 2×Blink500 Pro TX

注意：如果您使用的是安卓手机，请在设置里打开 OTG 功能。OTG 功能通常在设置菜单的“更多设置”中选择。

## 产品结构

### 1. Blink500 Pro TX: 背夹式发射器 (可接入相机热靴座)



#### ① 电源 / 静音键

功能	操作
电源开启	长按按键 (3 秒以上)
电源关闭	长按按键直至关闭
静音开启	短按按键
静音关闭	

#### ② +/SET 设置键

功能	操作
+	短按调整各参数值
SET	长按设置键进入选定界面, 再次长按保存设定

#### ③ - 键

短按 - 键调整各参数值

#### ④ Micro USB 充电口 (直流电 5V)

#### ⑤ OLED 显示屏

详情请参考“OLED 屏幕操作指南”

#### ⑥ 充电 & 配对触点

#### ⑦ 背夹

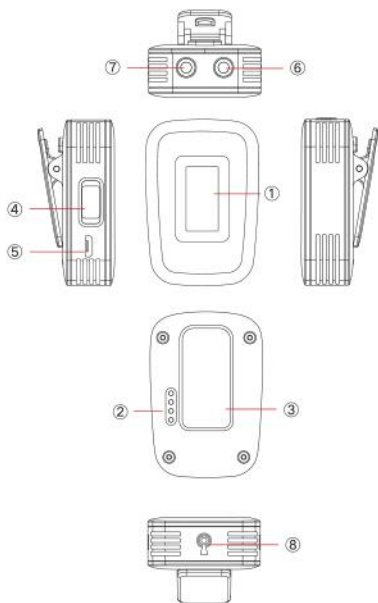
#### ⑧ 内置麦克风

#### ⑨ 麦克风 / 线性输入

连接 3.5mm 领夹麦 / 线性输入设备

#### ⑩ 天线

## 2. Blink500 Pro RX



### ① OLED 显示屏

详情请参考“OLED 屏幕操作指南”

### ② 充电 & 配对触点

### ③ 背夹

### ④ 单声道 / 立体声切换键

输出模式可以设置单声道或立体声。当输出模式处于单声道，音频从左和右通道将混合。当在立体声，发射机的音频输出将分开到左右的立体输出。

### ⑤ Micro USB 充电口（直流电 5V）

### ⑥ 线性输出

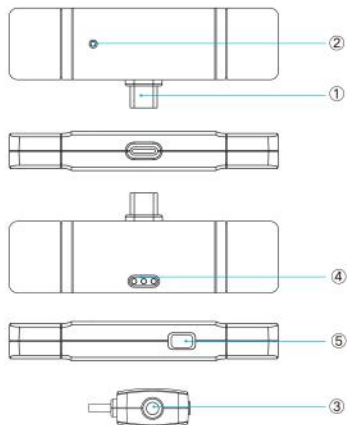
使用相应的输出线，连接至单反相机，手机，混音器等设备

### ⑦ 3.5mm 耳机监听孔

插入耳机进行监听

### ⑧ 天线

## 3. Blink500 Pro RXUC



### ① USB-C 输出接口

### ② 配对指示灯

注意：如果您想查看指示灯状态，请确认接收器已完全接入设备。

模式	指示灯状态
未配对	闪蓝光
配对成功	蓝光常亮

### ③ 3.5mm 耳机监听孔

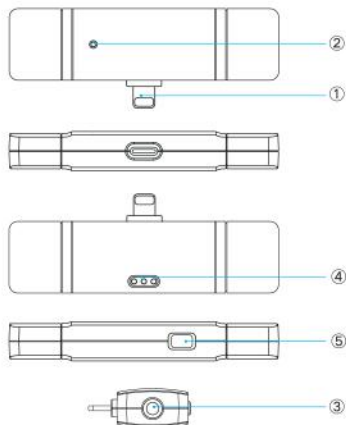
插入耳机进行监听

#### ④ 对码触点

#### ⑤ 单声道 / 立体声切换键

输出模式可以设置单声道或立体声。当输出模式处于单声道，音频从左和右通道将混合。当在立体声，发射机的音频输出将分开到左右的立体输出。

### 4. Blink500 Pro RXDi



#### ① MFi 苹果认证 Lightning 接口

#### ② 配对指示灯

注意：如果您想查看指示灯状态，请确认接收器已完全接入设备。

模式	指示灯状态
未配对	闪蓝灯
配对成功	蓝灯常亮

#### ③ 3.5mm 耳机监听孔

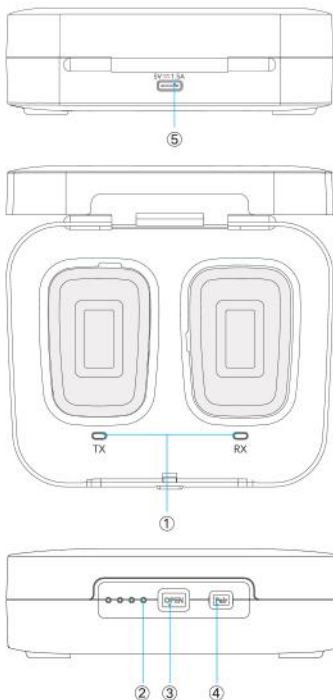
插入耳机进行监听

#### ④ 对码触点

#### ⑤ 单声道 / 立体声切换键

输出模式可以设置单声道或立体声。当输出模式处于单声道，音频从左和右通道将混合。当在立体声，发射机的音频输出将分开到左右的立体输出。

### 5. Blink500 Pro Charging Box 充电盒



#### ① TX&RX 充电指示灯

充电中 = 红灯常亮

充满电 = 指示灯熄灭

## ② 充电盒电量指示灯

指示灯	指示灯状态
	充电 (蓝灯依次闪烁)
	当前电量
	低电量 (蓝灯快速闪烁)
	盒子关闭

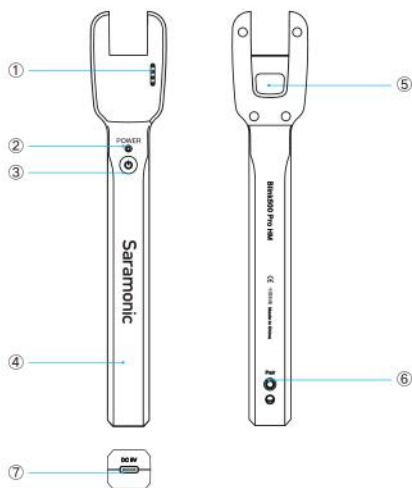
## ③ 按压式开关

## ④ 配对键

长按配对键 3 秒进入配对状态

## ⑤ USB-C 充电口

## 6. Blink500 Pro HM 麦克风支架



### ① 充电触点

### ② 电源指示灯

### ③ 电源开关

### ④ 手柄

### ⑤ 背夹凹槽

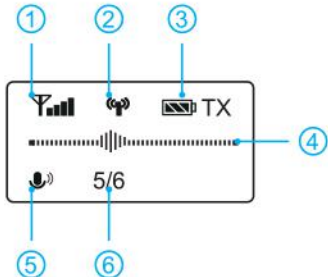
### ⑥ 配对开关

### ⑦ Type-C 充电口

注意: Blink500 Pro 套装不包括 Blink500 Pro HM 麦克风支架。适合搭配 Blink500 Pro 发射器进行使用。

## OLED 显示操作指南

### OLED 显示屏简介 (发射器)



#### 主菜单界面

如果超过 20 秒不操作，显示屏会自动跳转回主菜单界面。

① 射频信号强度

② 配对状态



③ 发射器电量指示

显示发射器电量情况，若图标为空格且开始闪烁，请及时进行充电。

④ 实时输入电平指示  
显示实时输入电平大小。

⑤ 输入模式

长按 SET 键设置发射器输入控制麦克风 / 线性输入模式。

麦克风输入模式：3.5mm 领夹麦克风接入。（系统默认设置）

线性输入：3.5mm 线性设备接入。

⑥ 麦克风增益

麦克风增益值调节范围（0-6），默认值是“5”

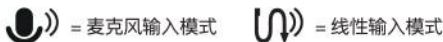


麦克风增益：麦克风增益值调节范围（0-6），默认值是“5”



麦克风输入模式：3.5mm 领夹麦克风接入。（系统默认设置）

线性输入模式：线性输入设备接入。



静音



背光灯设置：常亮 / 60 / 30 / 10 秒设定，（常亮为系统默认设定）





静音设置键：在静音模式下，选择“开启”。“开启”为系统默认设置。



语言设置：English/简体中文(默认设置为简体中文)

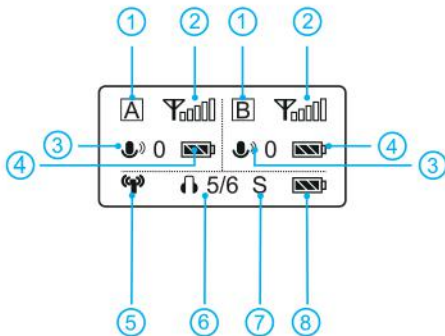


确认恢复出厂设置后，Blink500 Pro TX 的相关参数将被恢复到默认出厂值。



Blink500 Pro TX 版本号

## OLED 显示屏简介 (发射器)



### 主菜单界面

如果超过 20 秒不操作，显示屏会自动跳转回主菜单界面。

#### ① 通道开关图示

**A** 表示 A /B 通道处于关闭状态

**A** 表示 A /B 通道处于打开状态

#### ② RF 信号强度指示

用来指示当前信号强度

信号强 (配对成功)

信号弱 (配对成功)

未配对状态

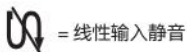
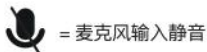
#### ③ 发射器输入模式 & 麦克风增益指示

长按 SET 键设置发射器输入控制麦克风 / 线性输入模式。麦克风输入模式：3.5mm 领夹麦克风接入。(系统默认设置) 线性输入：3.5mm 线性设备接入。

麦克风增益：外接麦克风增益值调节范围 (0-15)，默认值是“13”

= 麦克风输入模式 = 线性输入模式

## 静音



### ④ 发射器电量指示

显示发射器电量情况。若图标为空格且开始闪烁，请及时进行充电。

### ⑤ 配对状态



### ⑥ 耳机监听音量

### ⑦ 接收器输出模式

### ⑧ 接收器电量指示

显示接收器电量情况。若图标为空格且开始闪烁，请及时进行充电。

## 音量大小

5



耳机监听音量：耳机监听音量调节范围（0-6），默认值是“5”。

## 音频输出模式

立体声



输出模式设置：输出模式可以设置为单声道或立体声。当输出模式处于单声道，音频从左和右通道将混合。在立体声时，如果使用两个发射机，请确保A组和B组图标已显示打开。系统默认是 mono。

## 背光时间

常亮



背光灯设置：常亮 /60/30/10 秒设定（常亮为系统默认设定）

## 静音按键开关

开启



静音设置键：在静音模式下，选择“开启”。“开启”为系统默认设置。

语言设置  
简体中文



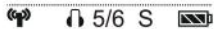
语言设置: English/ 简体中文

恢复  
恢复出厂设置



确认恢复出厂设置后, Blink500 Pro TX 的相关参数  
将被恢复到默认出厂值。

版本号  
1.1.2



Blink500 Pro RX 版本号

## 操作指南

### Blink500 Pro B1/B2 套装


1. 长按电源键打开发射器 TX。

2. 长按电源键打开接收器 RX。

发射器和接收器的出厂默认设置是已配对成功，若无成功

连接，请进行下一步配对操作：

1) 长按充电盒的配对键。

2) 若配对成功，TX 主菜单界面中会显示 RX 电量，配对图标显示“”。

3. 包装配置两条输出线：分别是 3.5mm TRS 音频输出线和 3.5mm TRRS 音频输出线。

3.5mm TRS 音频输出线用于相机，摄影机，录音机和混音器。3.5mm TRRS 音频输出线用于手机和平板电脑等移动设备。

4. 开始你的录音。

提示：接收器输出孔是线性输出。您可将接收器连接到音响系统上。在连接之前，请勿使用耳机并将音响系统调至静音模式，以免产生啸叫情况。


### Blink500 Pro B3/B4/B5/B6 套装

1. 长按电源键打开发射器

发射器和接收器的出厂默认设置是已配对成功，若无成功

连接，请进行下一步配对操作：

1) 长按充电盒的配对键。

2) 若配对成功，TX 主菜单界面中会显示 RX 电量，配对图标显示“”。

2. 将 RXDi 插入 iOS 系统的 Lightning 设备 / RXUC 插入 Type-C 设备。为获得最佳信号，请确保天线（黄边）位置朝上。发射器和接收器的出厂默认设置是已配对成功。若无成功连接，请进行下一步配对操作。

3. 开始录音

## 参数

### Blink500 Pro RXUC

使用频段	2.4GHz 数字频段
信号调制	高斯频移键控
操作范围	最远至 100 米（无障碍）
音频输出口	Type-C 接口
电池类型	Type-C 设备供电
其他功能	3.5mm 耳机监听孔，单声道立体声切换键
天线	PIFA 天线
重量	大约 10.5g (0.37oz)
尺寸	31 × 82 × 12mm
工作温度	0°C ~ 50°C
贮存温度	- 20°C ~ +55°C

### Blink500 Pro RXDi

使用频段	2.4GHz 数字频段
信号调制	高斯频移键控
操作范围	最远至 100 米（无障碍）
音频输出口	MFi 认证 Lightning
电池类型	iOS 设备供电设备供电
其他功能	3.5mm 耳机监听孔，单声道立体声切换键
天线	PIFA 天线
重量	大约 10.5g (0.37oz)
尺寸	31 × 82 × 12mm
工作温度	0°C ~ 50°C
贮存温度	- 20°C ~ +55°C

## Blink500 Pro RX/RXW

使用频段	2.4GHz 数字频段
信号调制	高频移频键控
操作范围	最远至 100 米 (无障碍)
音频输出口	3.5mm 接口
电池类型	内置锂电池供电 / 充电盒触点充电 / Micro USB 5V 充电口
其他功能	3.5mm 耳机监听孔, 单声道立体声切换键, 静音功能
内置电池使用时长	大约 8 小时
天线	PIFA 天线
重量	大约 32g(1.13oz)
尺寸	56 x 38 x 29.4mm
工作温度	0°C ~ 50°C
贮存温度	-20°C ~ +55°C

## Blink500 Pro BOX Charging Case

供电方式	Type-C 接口 (5V/1.5A)
充电盒电池容量	2000mAh (B2/B2W/B4/B6) 1200mAh (B1/B1W/B3/B5)
充电盒充电时间	B1/B1W/B3/B5: 3 小时 B2/B2W/B4/B6: 4 小时
重量	B1/B1W/B3/B5: 200g (7.05 oz) B2/B2W/B4/B6: 268g (9.45 oz)
尺寸	B1/B1W/B3/B5: 123 x 102 x 39.7mm B2/B2W/B4/B6: 165.8 x 102.9 x 39.7mm
工作温度	0°C ~ 50°C
贮存温度	-20°C ~ +55°C

## Blink500 Pro TX/TXW

使用频段	2.4GHz 数字频段
信号调制	高频移频键控
操作范围	最远至 100 米 (无障碍)
RF 输出功率	10mW
拾音模式	全向型

## Blink500 Pro TX/TXW

频率响应	50Hz-18KHz
最大 SPL	内置麦克风: 120dB SPL 领夹麦克风: 110dB SPL
灵敏度	内置麦克风: -39dB 领夹麦克风: -39dB
信噪比	> 78dB
射频输入电平	-30~-42dBv
电池要求	内置锂电池供电 / 充电盒触点充电 / Micro USB 5V 充电口
内置电池使用时长	约 8 小时
天线	PIFA 天线
音频输入源	3.5mm 麦克风 / 线性输入, 内置麦克风
重量	大约 32g(1.13oz)
尺寸	56.5 x 38 x 26.1mm
工作温度	0°C ~ 50°C
贮存温度	-20°C ~ +55°C

## Blink500 Pro HM 麦克风支架

电源	USB-C (5V)
电池容量	内置锂电池 1100mAh
充电时长	3 小时
重量	68.5g
尺寸	206.7 x 38.1 x 25.2mm

## 包装清单

Blink500 Pro B1(1 × Blink500 Pro RX+1 × Blink500 Pro TX)

1 × Blink500 Pro RX 背夹式接收器（可接入相机热靴座以及内置 OLED 显示屏）

1 × Blink500 Pro TX 便携式发射器（内置 OLED 屏幕和麦克风）

1 × Blink500 Pro B1 BOX 充电盒

1 × 收纳包

1 × 30.5cm 镀金 3.5mm TRS 转 TRS 相机输出线

1 × 30.5cm 镀金 3.5mm TRS 转 TRRS 手机和平板电脑输出线

1 × 30.5cm 镀金 Type-C 接口转 USB-A 充电线

1 × 30.5cm 镀金 Micro USB 接口转 USB-A 充电线

1 × SR-M1 全向型领夹麦

1 × 领夹

1 × 领夹麦防风棉

1 × 保修卡

1 × 用户手册

Blink500 Pro B2(1 × Blink500 Pro RX+2 × Blink500 Pro TX)

1 × Blink500 Pro RX 背夹式接收器（可接入相机热靴座以及内置 OLED 显示屏）

2 × Blink500 Pro TX 便携式发射器（内置 OLED 屏幕和麦克风）

1 × Blink500 Pro B2 BOX 充电盒

1 × 收纳包

1 × 30.5cm 镀金 3.5mm TRS 转 TRS 相机输出线

1 × 30.5cm 镀金 3.5mm TRS 转 TRRS 手机和平板电脑输出线

1 × 30.5cm 镀金 Type-C 接口转 USB-A 充电线

1 × 30.5cm 镀金 Micro USB 接口转 USB-A 充电线

2 × SR-M1 全向型领夹麦

2 × 领夹

2 × 领夹麦防风棉

1 × 保修卡

1 × 用户手册

Blink500 Pro B3(1 × Blink500 Pro RXDi

+1 × Blink500 Pro TX)

1 × Blink500 Pro RXDi 接收器（MFi 认证的 Lightning 接口）

1 × Blink500 Pro TX 便携式发射器（内置 OLED 屏幕和麦克风）

1 × Blink500 Pro B3 BOX 充电盒

1 × 收纳包

1 × 30.5cm 镀金 Type-C 接口转 USB-A 充电线

1 × 30.5cm 镀金 Micro USB 接口转 USB-A 充电线

1 × SR-M1 全向型领夹麦

1 × 领夹

1 × 领夹麦防风棉

1 × 保修卡

1 × 用户手册

Blink500 Pro B4(1 × Blink500 Pro RXDi

+2 × Blink500 Pro TX)

1 × Blink500 Pro RXDi 接收器（MFi 认证的 Lightning 接口）

2 × Blink500 Pro TX 便携式发射器（内置 OLED 屏幕和麦克风）

1 × Blink500 Pro B4 BOX 充电盒

1 × 收纳包

1 × 30.5cm 镀金 Type-C 接口转 USB-A 充电线

1 × 30.5cm 镀金 Micro USB 接口转 USB-A 充电线

2 × SR-M1 全向型领夹麦

2 × 领夹

2 × 领夹麦防风棉

1 × 保修卡

1 × 用户手册

Blink500 Pro B5(1 × Blink500 Pro RXUC+  
1 × Blink500 Pro TX)  
1 × Blink500 Pro RXUC 接收器 (Type-C 接口)  
1 × Blink500 Pro TX 便携式发射器 (内置 OLED 屏幕和麦克风)  
1 × Blink500 Pro B5 BOX 充电盒  
1 × 收纳包  
1 × 30.5cm 镀金 Type-C 接口转 USB-A 充电线  
1 × 30.5cm 镀金 Micro USB 接口转 USB-A 充电线  
1 × SR-M1 全向型领夹麦  
1 × 领夹  
1 × 领夹麦防风棉  
1 × 保修卡  
1 × 用户手册

Blink500 Pro B6(1 × Blink500 Pro RXUC+  
2 × Blink500 Pro TX)  
1 × Blink500 Pro RXUC 接收器 (Type-C 接口)  
2 × Blink500 Pro TX 便携式发射器 (内置 OLED 屏幕和麦克风)  
1 × Blink500 Pro B6 BOX 充电盒  
1 × 收纳包  
1 × 30.5cm 镀金 Type-C 接口转 USB-A 充电线  
1 × 30.5cm 镀金 Micro USB 接口转 USB-A 充电线  
2 × SR-M1 全向型领夹麦  
2 × 领夹  
2 × 领夹麦防风棉  
1 × 保修卡  
1 × 用户手册

Blink500 Pro B1W(1 × Blink500 Pro  
RXW+1 × Blink500 Pro TXW)  
1 × Blink500 Pro RXW 背夹式接收器 (可接入相机  
热靴座以及内置 OLED 显示屏)  
1 × Blink500 Pro TXW 便携式发射器 (内置 OLED  
屏幕和麦克风)  
1 × Blink500 Pro B1W BOX 充电盒  
1 × 收纳包  
1 × 30.5cm 镀金 3.5mm TRS 转 TRS 相机输出线  
1 × 30.5cm 镀金 3.5mm TRS 转 TRRS 手机和平板  
电脑输出线

1 × 30.5cm 镀金 Type-C 接口转 USB-A 充电线  
1 × 30.5cm 镀金 Micro USB 接口转 USB-A 充电线  
1 × SR-M1W 全向型领夹麦  
1 × 领夹  
1 × 领夹麦防风棉  
1 × 保修卡  
1 × 用户手册

Blink500 Pro B2W(1 × Blink500 Pro  
RXW+2 × Blink500 Pro TXW)  
1 × Blink500 Pro RXW 背夹式接收器 (可接入相机  
热靴座以及内置 OLED 显示屏)  
2 × Blink500 Pro TXW 便携式发射器 (内置 OLED  
屏幕和麦克风)  
1 × Blink500 Pro B2w BOX 充电盒  
1 × 收纳包  
1 × 30.5cm 镀金 3.5mm TRS 转 TRS 相机输出线  
1 × 30.5cm 镀金 3.5mm TRS 转 TRRS 手机和平板  
电脑输出线  
1 × 30.5cm 镀金 Type-C 接口转 USB-A 充电线  
1 × 30.5cm 镀金 Micro USB 接口转 USB-A 充电线  
2 × SR-M1W 全向型领夹麦  
2 × 领夹  
2 × 领夹麦防风棉  
1 × 保修卡  
1 × 用户手册

Blink500 Pro HM  
1 × Blink500 Pro HM 手持支架  
1 × Type-C 线  
1 × 防风海绵



For better recording experience, the app-lication  
**SmartRecorder** is recommended.

为获得更好的录制体验，推荐使用枫笛 Saramonic 自主研发  
应用软件 **SmartRecorder**。



Please follow our WeChat account for more details.

扫描二维码关注枫笛Saramonic微信公众号。

[www.saramonic.com](http://www.saramonic.com)

Saramonic is a trademark registered and owned by Shenzhen DSQN Investment  
COPYRIGHT 2011-2021 SARAMONIC INTERNATIONAL ( A brand of DSQN )  
Room 2009, Shenzhou Bairuida Bldg, Banxuegang Road, Bantian Street, Longgang District,  
Shenzhen, China 518129 Tel: 400-613-1096 Email: info@saramonic.com

深圳市大盛青牛投资有限公司

广东省深圳市龙岗区坂雪岗大道百瑞达大厦A栋2009室

全国服务热线：400-613-1096

中国制造 Made in China