

# Saramonic Vmic Recorder

[www.saramonic.com.tw](http://www.saramonic.com.tw)

適用於單反相機攝像機的槍型麥克風,配備集成式快閃記憶體錄音。

## 1. 產品簡介

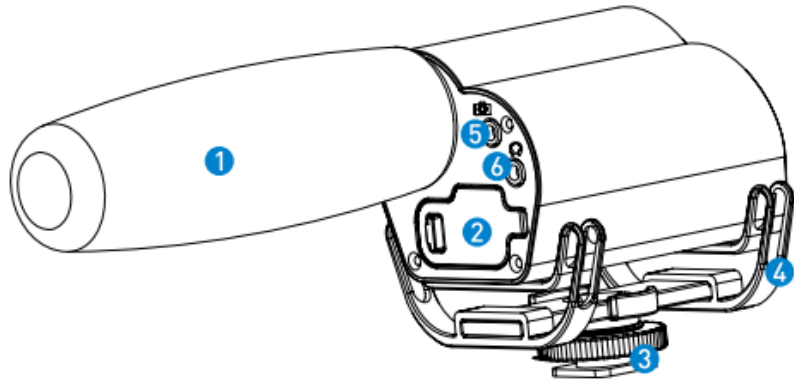
楓笛 Saramonic 廣播級電容麥克風 Vmic Recorder 是專為單反相機和攝像機設計的指向性麥克風。集成式快閃記憶體錄音可以支援錄製 24-bit/48kHz 的音訊檔。最大可支援 32G 的 MicroSDHC 卡。

Vmic Recorder 支援一鍵錄音，並配置了易於操作閱讀的功能表顯示幕，讓您的錄音變得更加簡單。使用配置的 3.5mm 音訊線連接 Vmic Recorder 到相機的 MIC 音訊輸入口，使用耳機接入耳機監聽口,同步監聽音訊。底座的緩衝系統最大程度的減少了機械噪音。

## 2. 產品特點

- 超心形收音模式
- 集成式快閃記憶體錄音可以支援錄製 24-bit/48kHz 的音訊檔
- 螢幕顯示易於操作
- 低切控制開關
- 3.5mm 耳機監聽口
- 提供標準的冷靴
- 輕量化全金屬結構

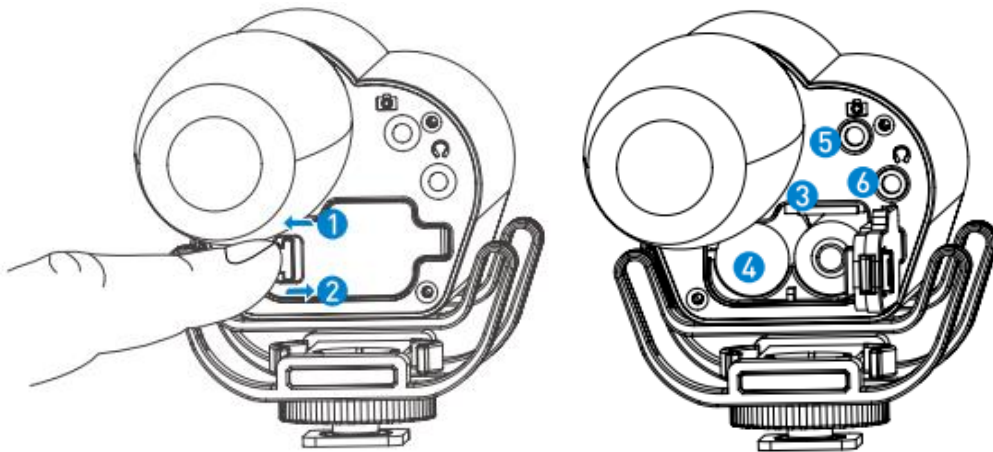
## 3. 產品結構



- ① 防风棉
- ② 电池/内存卡安装区
- ③ 相机冷靴
- ④ 防震缓冲系统
- ⑤ 音频输出端
- ⑥ 耳机监听口
- ⑦ 控制面板



## 4. 快速使用說明



### 4.1 安裝電池和記憶體卡

- ①鎖住電池倉蓋
- ②打開電池倉蓋

將記憶體卡插入位置③，觸點朝上。

將記憶體卡向下壓後鬆開，記憶體卡會自動從卡槽彈出。

注意：Vmic Recorder 沒有裝入記憶體卡也可以正常收音。移除記憶體卡前請確保麥克風處於關機狀態。

按照電池正負極方向指示裝入電池。低電量時，麥克風螢幕上會提示“low power”，之後自動關機。

4.2 將 Vmic Recorder 安裝到相機的熱靴座上。將適配的 3.5mm 音訊線一端接入麥克風位置⑤，另一端接入相機或者攝像機的 MIC 音訊口。

4.3 將耳機接入位置⑥，即可即時監聽音訊品質。

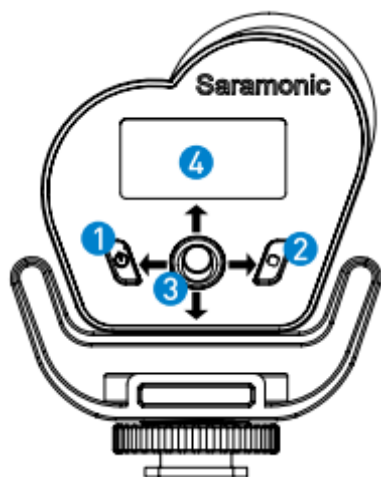
注意：耳機只在錄音介面和音訊重播介面可以進行監聽。

4.4 控制台操作。詳情請參考“5.控制台的操作”

4.5 按下錄音鍵進入錄音介面，再次按下開始錄音。

## 5. 控制台的操作

### 5.1 控制台結構



①電源鍵：電源開關/主功能表

長按電源鍵開/關機。

②錄音鍵：開始/暫停/停止錄音

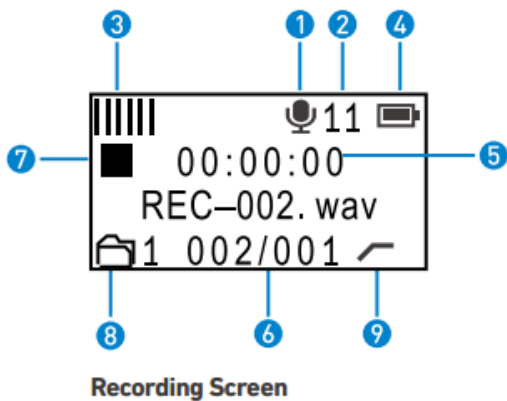
③迷你操作杆：通過上下左右撥動或者短按來調整功能表選項。

④LCD 螢幕：顯示功能表及設置選項。

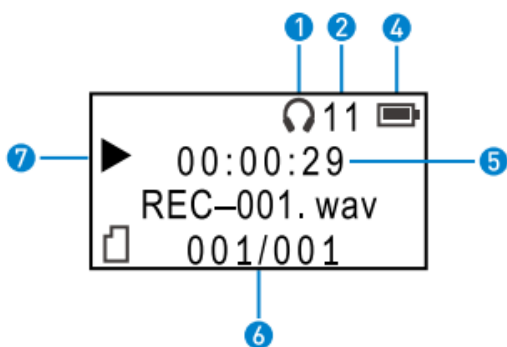
### 5.2 控制台操作指南

控制台		錄音介面	音訊重播介面	主功能表介面	子功能表介面
操作杆 方向	向左	---	播放已存儲音訊	---	退出子功能表
	向右	低切 開/關	播放下一個音訊	---	刪除(子功能表 'file' 目錄下的檔)
	向上	增大錄製音量	增大播放音量	向上翻頁	· 向上翻頁 · SYSTEM SET (系統設置) 下的參數調整
	向下	減小錄製音量	減小播放音量	向下翻頁	· 向下翻頁 · SYSTEM SET (系統設置) 下的參數調整
	短按	---	暫停/播放	進入	進入/確認
錄音鍵		開始/暫停/停止錄音	進入錄音介面		
電源鍵		進入主菜單		---	---

### 5.3 LCD 螢幕



Recording Screen

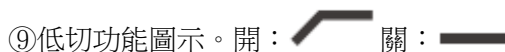


Playback Screen

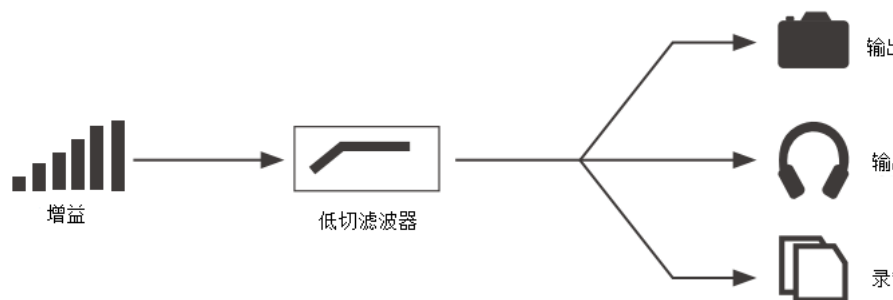
- ① 表示錄音介面
- ② 表示重播介面
- ③ 麥克風音量 (1-60)。  
通過調節操作杆來調整音量。
- ④ 電平指示
- ⑤ 電量指示
- ⑥ 錄製時長 (小時:分鐘:秒)。顯示當前檔的錄製時間。  
可以在主功能表設置每個音訊檔的最長錄製時長。
- ⑦ 當前檔案名 文件數/總文件數
- ⑧ 錄製狀態



- ⑨ 資料夾名。Vmic Recorder 最多可支援新建 9 個資料夾，每個資料夾支援 200 個 WAV 音訊檔。螢幕現在顯示為 No.002 WAV 檔，WAV 檔存儲在 FOLDER01 檔目錄下。



#### 5.4 音訊廣播路徑



注意：在錄製音訊時，請確保 Vmic Recorder 處於錄音介面。

## 6. 操作功能表

主菜單	子功能表	次級菜單
1 FILE 文件	FOLDER01 資料夾名	REC-001.wav 檔案名
2 INPUT 輸入	Low cut on 低切開	
	Low cut off 低切關	
3 REC SET 錄製設置	file limit 錄音時長設置	30 minutes 三十分鐘 60minutes 六十分鐘 90 minutes 九十分鐘 120 minutes 一百二十分鐘
	Sample rate 取樣速率	24kHz/16bit 48kHz/16bit 24kHz/24bit 48kHz/24bit
4 SD CARD	Total:***MB 總記憶體	

SD 卡	Remain:***MB 剩餘記憶體 Format SD 格式化 SD 卡	
5 PLAY MODE 播放模式	single play 單個播放 single cycle 單個迴圈 order play 順序播放 content cycle 全部迴圈	
6 SYSTEM SET 系統設置	date & time 時間日期	
	lcd backlight 螢幕背光燈	always on 常亮 always off 長暗 5 seconds 五秒 10 seconds 十秒 15 seconds 十五秒 30 seconds 三十秒
	lcd contrast 螢幕顯示對比度	1-2-3-4-5
	Version 版本	
	factory rst 恢復出廠設置	Yes/No 是/否

### 6.1 菜單介紹

·FILE：通過短按操作杆來流覽所有記錄檔。

FOLDER01：資料夾名

REC-001.wav：檔案名

Delete File：選中檔後向右撥動操作杆刪除檔。刪除檔後，其他檔案名不變。錄製新檔時，新檔案名將以被刪除的檔案名命名。

Note：音訊檔刪除後無法恢復，請謹慎操作。

·INPUT：設置低切濾波。系統預設低且功能關閉。

Low cut on：音訊信號低於 200Hz 的將被過濾，以減少噪音。

Low cut off：記錄原始音訊。

·REC SET：設置錄製參數。

file limit：設置最大錄製時長。如果設置為 30 分鐘，一個 90 分鐘的檔將被分為三個檔保存。系統預設 60 分鐘。

Sample rate：設置取樣速率。取樣速率設置數值越高，獲得的音訊品質越高。系統預設 48kHz。

記憶體卡與錄製時間

率 記憶體卡容量	取樣速率			
	24kHz/16bit	48kHz/16bit	24kHz/24bit	48kHz/24bit
16GB	90 小時	45 小時	60 小時	30 小時
32GB (最大支持)	180 小時	90 小時	120 小時	60 小時

·SD card：

Total：總記憶體

Remain：剩餘記憶體

Format SD：格式化記憶體卡將清除所有檔。插入新記憶體卡後請先格式化記憶體卡，然後使用。

·PLAY MODE：設置檔播放模式

Single play：單個檔播放一次  
single cycle：單個檔迴圈播放  
order play：按順序播放音訊檔  
content cycle：迴圈播放所有音訊檔

·STSTEM SET：

Date&time：設置好時間後，錄製音訊檔會記錄相應時間戳記。  
Lcd backlight：設置背光燈。可選擇背光燈 開/關 或 延遲 5/10/15/30 秒。  
Lcd contrast：設置螢幕對比度。系統預設 3。  
Version：Vmic Recorder 版本號。  
Factory rst：恢復出廠設置。

## 7. 軟體升級

注意：請檢查 VmicRecorder 的版本號，只有版本號低於 V2.10 的需要升級。  
升級前請確保 VimRecorder 電量充足。

楓笛官方網站（[www.saramonic.com](http://www.saramonic.com)）會更新升級軟體。請按如下步驟升級：

- 1.將文件尾碼名為“.bin”的檔下載到記憶體卡上，然後重命名為“VMIC\_R.bin”
- 2.將記憶體卡插入 VmicRecorder，裝入電池。
- 3.同時按下關機鍵和操作杆，保持 2 秒直到開機。
- 4.螢幕上顯示“APP Updating...”表示正在升級
- 5.等待 6 秒左右，螢幕會顯示“Update Succeed！”
- 6.VmicRecorder 更新後可以開始使用。
- 7.如果出現升級錯誤，請從步驟一重新開始升級。

## 8. 參數

### 8.1 技術參數

類型	電容式話筒
指向性	超心型
錄製格式	WAV, 16bit/24bit, 24kHz/48kHz
頻率回應	50 HZ 至 20 kHz
最大聲壓級	0 dB Gain Setting, 1 kHz at 1% THD, 1000 Ω load 110 dB SPL
信噪比	+30 dB Gain Setting 78 dB
操作溫度	-17°C (0°62.6F) 至 57°C (134.6°F)
音訊輸出阻抗	47 Ω
耳機輸出阻抗	5 Ω
插頭	3.5mm 迷你插頭
電源	兩節 AA 電池
尺寸	255x66x80mm
淨重	250g

## 9. 包裝清單

- VmicRecorder
- 防風套
- 3.5mm 音訊廣播線

·使用說明書

·保修卡

類型	電容式話筒
指向性	超心型
錄製格式	WAV, 16bit/24bit, 24kHz/48kHz
頻率回應	50 HZ 至 20 kHz
最大聲壓級	0 dB 增益, 1 kHz at 1% THD, 1000 $\Omega$ load 110 dB SPL
信噪比	+30 dB Gain Setting 78 dB
操作溫度	-17°C (0°62.6F) 至 57°C (134.6°F)
音訊輸出阻抗	47 $\Omega$
耳機輸出阻抗	5 $\Omega$
插頭	3.5mm 迷你插頭
電源	兩節 AA 電池
尺寸	255x66x80mm
淨重	250g