

SR-PMIC2 輕量級立體聲電容相機麥克風

中文說明書

簡介

SR-PMIC2 是一款羽量級的身歷聲心型電容麥克風，可以為數碼單反相機和攝像機提供高質量的音訊錄製。SR-PMIC2 可以使用低切功能（75Hz）以提高對話錄製的清晰度。3.5mm 音訊線將 SR-PMIC2 連接到相機/攝像機的 MIC 介面。冷靴適配器可以將麥克風安裝到相機或混音器上。

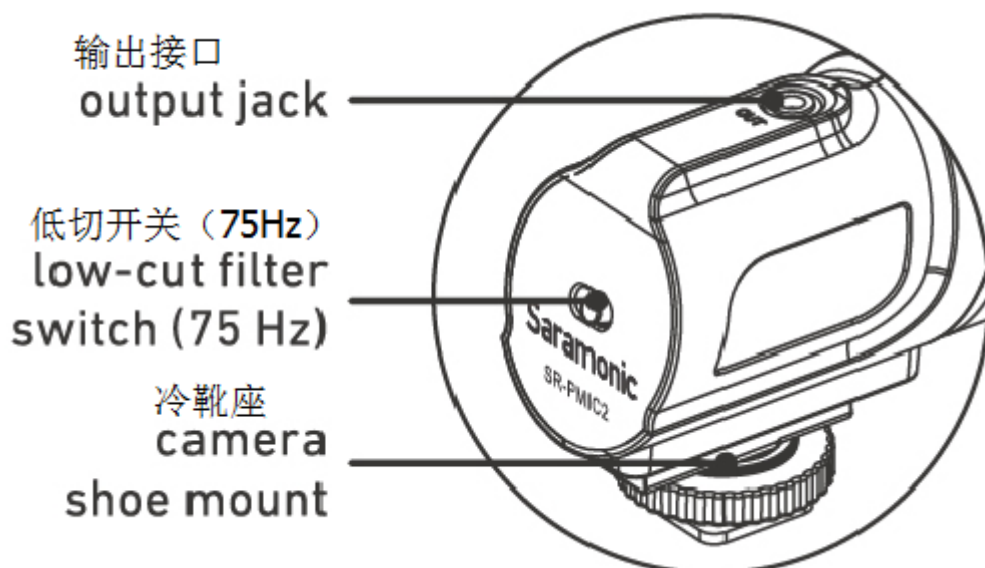
特點

- 立體聲收音麥克風
- 集成式緩震系統
- 低切功能 (75Hz)
- 無需電池，開機即用
- 通用 3.5mm 音訊線
- 含防風棉套
- 輕量化機身，小巧便攜

使用指南

- 1.將 SR-PMIC2 連接到相機/攝像機熱靴。將適配的 3.5mm 音訊線分別連接 SR-PMIC2 的輸出介面和相機/攝像機的 MIC 介面。
- 2.打開相機
- 3.據收音需要調整低切功能。低切功能可以切掉頻率低於 75Hz 的音訊信號。它可以用來消除錄音時的隆隆聲或其他低頻噪音。

產品結構



參數表

類型	身歷聲電容麥克風
指向性	心形拾音模式
頻率範圍	20HZ~15kHz(可選擇低切 75Hz)
靈敏度	-40±1dB (0dB=1V/Pa,at 1KHz)
信噪比	76dB SPL
輸出阻抗	1000Ω及以下
麥克風輸入	3.5mm 音訊輸出
尺寸	97×59×41mm
重量	50g

www.saramonic.com.tw