

# Saramonic 機頂麥克風 SR-M3 使用說明

## 1. 產品介紹

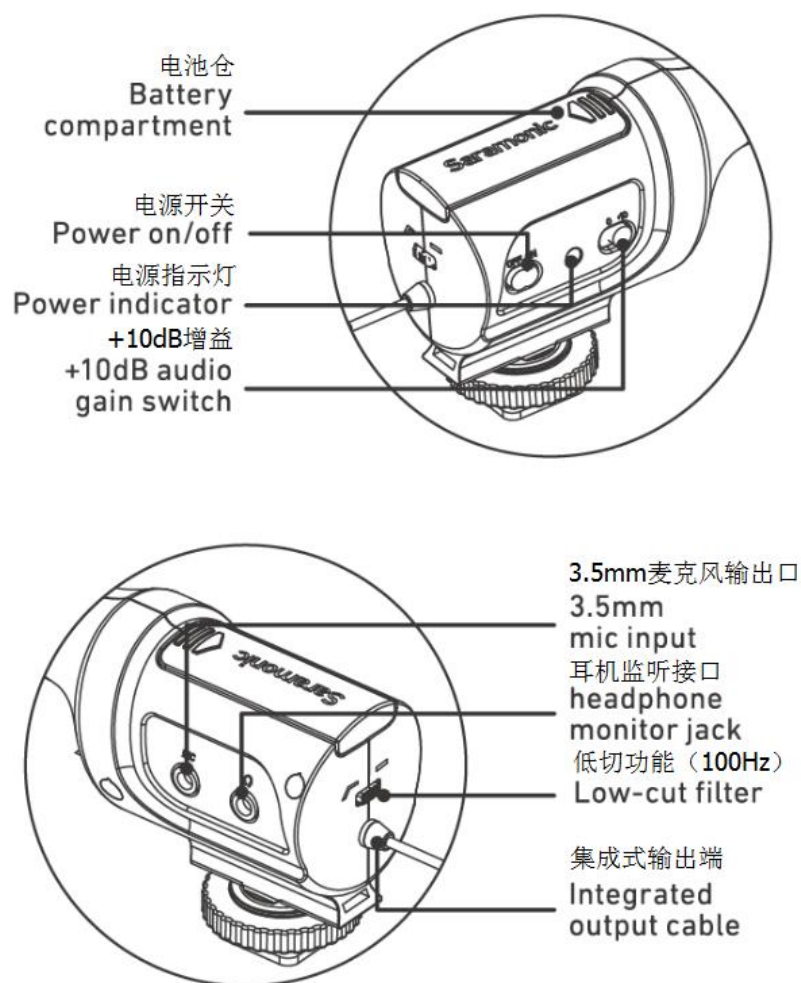
### 1.1 簡介

SR-M3 是一款簡單便攜的指向性電容麥克風，可以為數碼單反相機和攝像機增加高品質的音訊錄製功能。SR-M3 具有低切功能（200Hz）和+10dB 音訊提升功能，可提高錄音的清晰度。耳機插孔支援在錄音時監聽音訊，額外的 3.5mm 音訊輸入口可以為相機增加一個麥克風輸入。

### 1.2 特點

- 指向性電容麥克風
- 額外的 3.5mm 麥克風輸入口
- 支持耳機監聽
- 集成式緩衝支撐架
- 低切 200Hz
- 3.5mm 音訊輸出口
- 含防風棉套
- 輕小便攜

### 1.3 產品結構



## 2.使用指南

2.1 將 1 節 AAA 電池安裝到電池盒中。

2.2 將 SR-M3 連接到相機/攝像機熱靴。將集成的 3.5mm 音訊輸出線連接到相機/攝像機的 MIC 介面。打開 SR-M3 電源，LED 指示燈變綠。

2.3 打開相機。

2.4 根據收音需要調整低切功能。低切功能可以去除頻率低於 200Hz 的音訊信號。它可以用來消除錄音時的隆隆聲或其他低頻噪音。

2.4 根據需要調整音量。將音訊撥到+ 10dB 電平信號增加 10dB。

2.5 需要時可以將另一個的 3.5mm 介面麥克風連接到相機/攝像機。SR-M3 的麥克風輸入口可以連接另一個 3.5mm 麥克風，第二個麥克風的音訊將與 SR-M3 的音訊混合並輸出到相機/攝像機。

## 3.參數

類型	指向性電容麥克風
靈敏度	-37±3dB (0dB=1V/Pa,at 1KHz)
麥克風輸入	1×3.5mm
音訊輸出	1×3.5mm 輸出
監聽輸出	1×3.5mm 耳機輸出
頻率範圍	75Hz~18k Hz(可選擇低切 200Hz)
輸出阻抗	600 Ohm
信噪比	75dB SPL
電源	1×1.5V AAA (7 號) 電池
尺寸	14×58.8×141mm
重量	60.5g

## 4.頻率回應圖

