

SmartRig+ Di

SmartRig+ Di 適用於帶有閃電介面 iOS 設備的雙通道麥克風和吉他音訊介面。

產品介紹

1 介紹

楓笛 SmartRig+ Di 是一個雙通道音訊介面。它可以連接專業麥克風/吉他錄製高品質音訊或創建音樂到您的 Phone、iPad 和 iPod touch 設備。

閃電連接器可以記錄優質的身歷聲到您的 iOS 設備上。

SmartRig+ Di 讓您錄音更簡單。它提供麥克風 48V 幻象電源和 3.5mm 耳機輸出口用於即時監控。

2 個增益控制拇指輪可以輕鬆地獨立設置每個通道的音量水準。

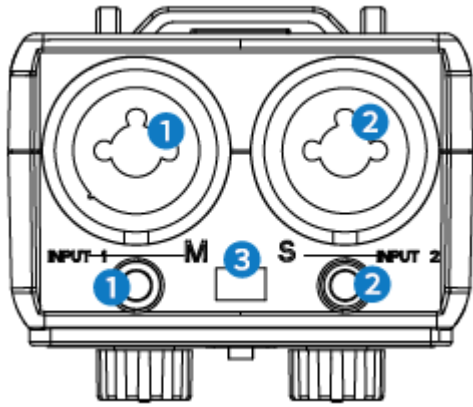
2.特點

- 兩個 1/8 英寸(3.5 毫米)的麥克風輸入端
- 兩個 XLR 麥克風輸入端
- 2 個 1/4 英寸(6.35 毫米)吉他輸入端
- 閃電輸出連接器
- 單聲道/身歷聲切換開關(M/S)
- REC /播放開關
- +48V 幻象電源
- 3.5mm 耳機輸出監控
- 增益控制

3.參數

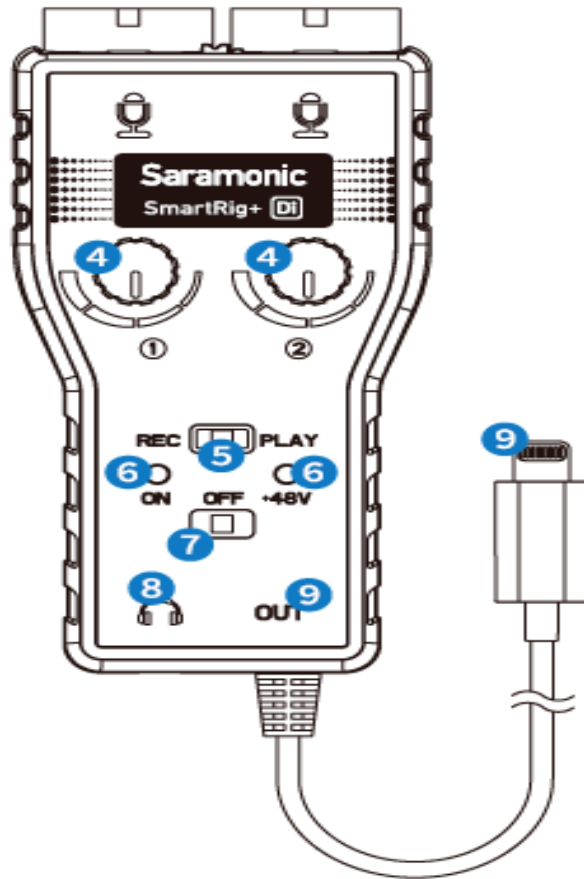
頻率回應	20Hz 到 20kHz , +/-0.5 dB
諧波失真	低於 0.01%@1kHz, -30dBu 輸入
信噪比	78 dB @1kHz, -30dBu 輸入
取樣速率	44.1kHz 或 48kHz
輸入 1	1 個 XLR 卡農輸入端
	1 個 6.35mm 吉他等樂器輸入端
	1 個 3.5mm 輸入端
輸入 2	1 個 XLR 卡農輸入端
	1 個 6.35mm 吉他等樂器輸入端
	1 個 3.5mm 輸入端
輸出	Lightning 連接器輸出
耳機監聽介面	1 個 3.5mm 介面
增益	+ 25dBu to - ∞
幻象電源	支持 48V 幻象電源
電源	一顆 9V 的鹼性電池或鋰電池
尺寸	長 120 x 寬 40 x 高 40 毫米
重量	130g(不含電池)

4. 產品結構



- ① 輸入 1：
 - 用於麥克風：
 - 一個平衡 XLR 輸入口
 - 一個 3.5mm 單聲道輸入口
 - 用於吉他：
 - 一個 6.35mm 單聲道標準輸入口
- ② 輸入 2
 - 用於麥克風：
 - 一個平衡 XLR 輸入口
 - 一個 3.5mm 單聲道輸入口
 - 用於吉他：
 - 一個 6.35mm 單聲道標準輸入口

注意：其他帶有 6.35mm 輸入連接器也可以和 SmartRig+ Di 一起使用。
- ③ 單聲道/身歷聲 (M/S) 開關
 - 選擇單聲道/身歷聲輸出模式
 - 在一個通道上錄音時，使用單聲道 (M) 設置。信號將同時發送到左邊和右邊聲道。
 - 在兩個通道上錄音時，使用身歷聲 (S) 設置。每個通道的音訊水準都可以獨立控制。
- ④ ①和②控制旋鈕
 - 調整信號電平使每個通道達到最佳記錄水準。
 - 旋鈕①控制輸入組 1 音量；旋鈕的②控制輸入組 2 音量。
- ⑤ 錄製/播放開關
 - 選擇 REC(錄製)直接從麥克風或音訊源監聽音訊。
 - 選擇 PLAY (播放) 監聽來自 iOS 設備的重播音訊。



⑥ LED 指示燈

當打開 SmartRig+Di 時，綠色指示燈亮。
 當選擇+48 V 幻象電源，紅色和綠色指示燈都是亮著的。
 當電池電量不足時，紅色和綠色指示燈將黯淡。

⑦ ON/OFF/+48V 開關

選擇 ON/OFF 開關，啟動/關閉 SmartRig+Di。
 選擇+48 V 幻象電源為需要幻象電源的麥克風供電。
 請注意，只有 XLR 輸入提供+48V 幻象電源，1/8 “（3.5 毫米）麥克風輸入不提供+48V 幻象電源。

⑧ 耳機插孔

監控音訊。

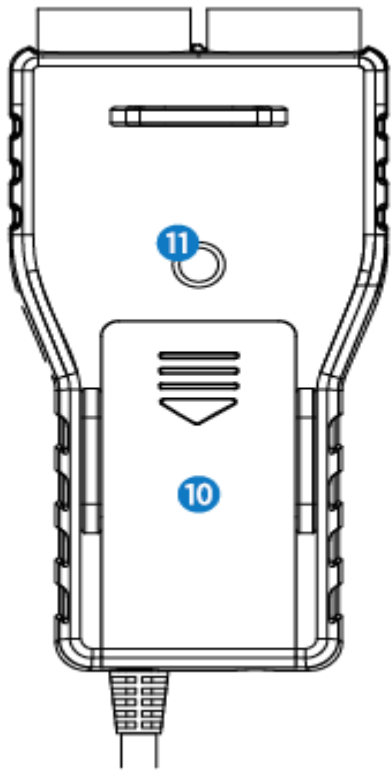
⑨ 輸出

閃電輸出電纜連線 iOS 設備。

⑩ 電池盒

需要裝入一顆 9V 鹼性電池或鋰電池（不含電池）

⑪ 6.35mm 內螺紋口



5 快速啟動指南

a 安裝 9V 電池。在設備的背後按箭頭指示的方向輕輕地滑出電池蓋。插入電池，電池的“+”與電池倉內的“+”位置相對應。

b.將麥克風連接到 XLR 輸入口或 3.5mm 輸入口，或將吉他或其他樂器連接到 1/4 “（6.35mm）輸入口。

c.設置 M/S(單聲道/身歷聲)開關

當在一個通道上錄製時，切換到單聲道（M）設置。信號將被發送到左右通道。

當在兩個通道上錄製時，切換到身歷聲（S）設置。每個通道的音量水準可以單獨控制。

d.將 SmartRig+Di 連接到 iOS 設備的閃電介面。

請下載支援即時輸入/輸出傳遞的專業記錄 APP，並將其安裝在您的 iOS 設備上。

f.打開 SmartRig+Di。將電源開關滑到 ON 位置，綠色指示燈亮起。

g 如果你的麥克風需要幻象電源，請把電源開關滑動到+48V 位置。紅色和綠色指示燈都亮著。

h.請將耳機連接到耳機插孔，以便監聽錄音。

設置錄製/播放開關

當您需要直接監聽麥克風或音訊源錄製時的音訊，請切換到 REC。

當您需要監聽來自 iOS 設備的重播音訊時，請切換到 PLAY。

i.您現在可以準備錄製了。靈活調整兩個增益控制，以獲得最佳的信號電平。

6 提示

- 當使用不需要電源供電的麥克風時，請不要打開幻象電源，因為電流可能損壞它。
- 在錄製過程中，請正確設置增益。如果增益過高或過低，音訊記錄將失真。
- 如果在使用高增益設置時聽到回音，請用音量旋鈕降低設備音量。
- 如果在監視時不能聽到音訊，請確保您選擇的應用程式能夠支援即時輸入/輸出傳遞。

7 相容性

相容 iPi/iPad /iPod touch。

任何類型的麥克風：動圈麥、鋁帶麥、電容麥。

樂器：吉他或其他樂器帶有一個 6.35 毫米的輸入口。

8 裝箱單

SmartRig+Di X1

尼龍搭扣帶 X1

用戶手冊 X1

保修卡 X1

www.saramonic.com.tw