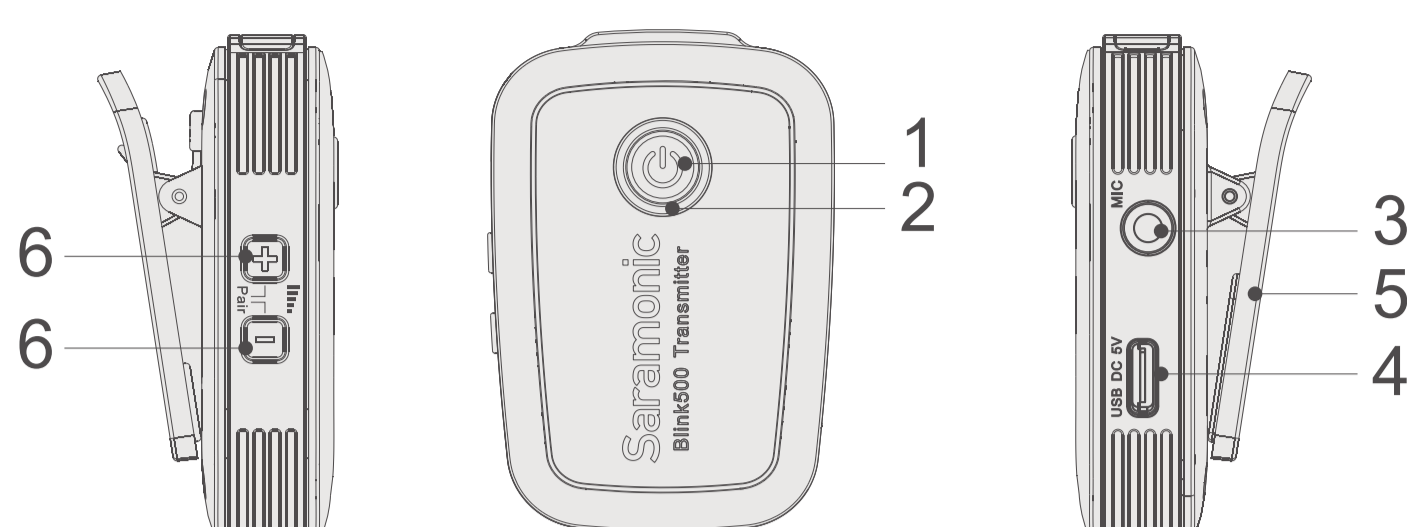


產品操作說明

Blink500 TX：內建麥克風的腰掛式無線發射器



① 電源鍵：長按可打開或關閉發射器。

② 電源、音量、配對指示燈

電源功能：

- 紅燈恆亮=電池電量低。

充電時：

- 綠燈恆亮=電池充電中。
- 充滿電後指示燈熄滅。

音量功能：

- 三段音量大小顯示。



音量設定

透過『+』和『-』（6）按鈕調整聲音大小。
開機預設值為第三段。

如將音量調低到無亮燈，
發射器麥克風即為靜音。

配對功能：

- 閃爍藍燈（每1秒）=未配對。
- 慢閃藍燈（每3秒）=已配對。



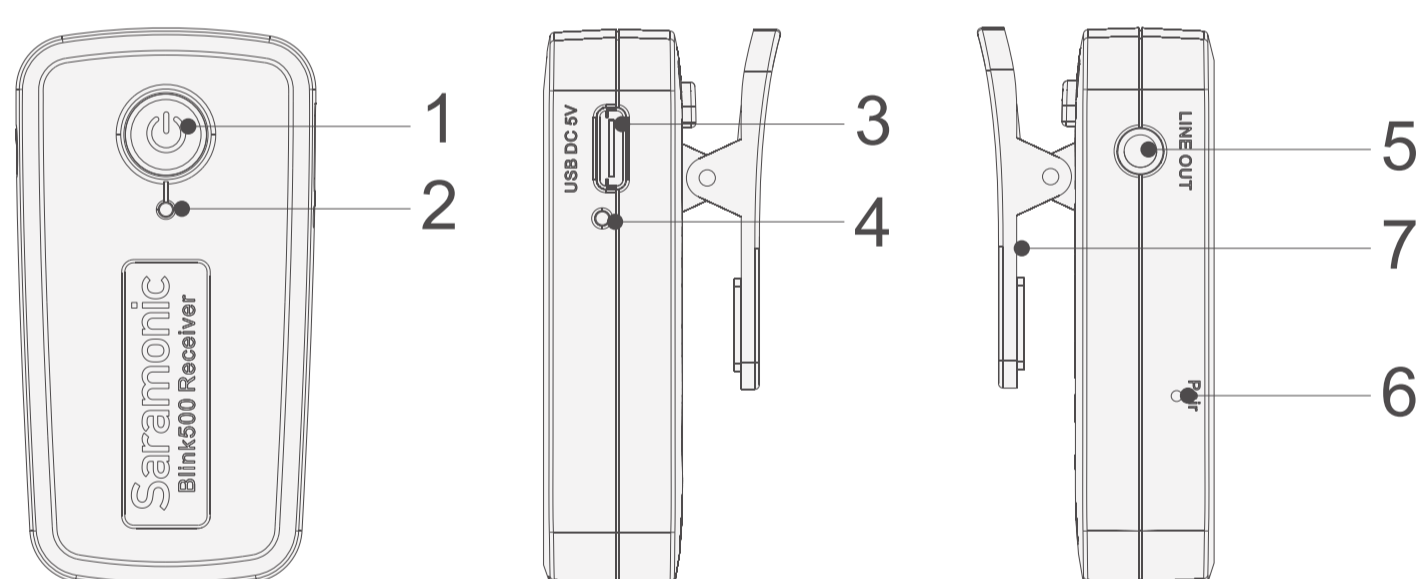
③ 3.5mm音頻輸入孔：隨機附領夾式麥克風。

④ USB Type-C充電孔

⑤ 皮帶夾和標準冷靴座

⑥ 音量控制按鍵和配對按鍵

Blink500 RX：3.5mm 無線接收器



① 電源鍵：長按可打開或關閉接收器。

② 電源和配對指示燈

電源功能：

紅燈恆亮=電池電量低。

配對功能：

- 藍燈閃爍（每1秒）=未配對。
- 藍燈快速閃爍（每0.5秒）=等待配對。
- 藍燈恆亮=成功配對。

接收器和發射器配對成功後，重新開啟電源將會自動連接。

③ USB Type-C充電孔。

④ 充電指示燈：

- 綠燈恆亮=電池充電中。
- 充滿電後指示燈熄滅。

⑤ 聲音輸出孔：

將接收器連接到DSLR或無反相機，攝影機，智慧型手機，平板電腦，
混音器或放大器提供聲音輸出。

⑥ 配對針插孔

⑦ 皮帶夾和標準冷靴座

配對操作步驟

適用於Blink500 B1 / B2套組

1. 長按電源鍵，開啟發射器 (TX)。

2. 長按電源鍵，開啟接收器 (RX)。

3. 將配對針插入接收器 (RX) 的配對針插孔，並按壓後，配對指示燈快速閃爍 (每 0.5 秒)

即為等待配對，在 10 秒內同時按下發射器 (TX) 側面的『+』和『-』按鈕。

4. 當接收器 (RX) 配對指示藍燈恆亮時，發射器 (TX) 配對指示燈緩慢閃爍 (每 3 秒) 即完成配對。

注意：配對第二個發射器 (TX)，只需重複第 3 和第 4 步驟。

5. 接收器 (RX) 與設備連接即可進行錄製工作

• 相機、攝影機、錄影機或混音器，請使用 3.5mm TRS 音頻線 (相機連接線)。

• 智慧型手機或平板電腦請搭配 3.5mm TRS 轉 TRRS 音頻線 (手機連接線)。

注意：接收器 (RX) 的聲音輸出。您可以將它連接到喇叭。為避免噪音請將接收器連接到喇叭之前，

請將喇叭調整至靜音，不要使用耳機。