

Saramonic®
Pro Audio Equipment

楓笛無線麥克風系列 Uwmic9 TX9

使用說明書



無線麥克風發射器 UwMic9-TX9

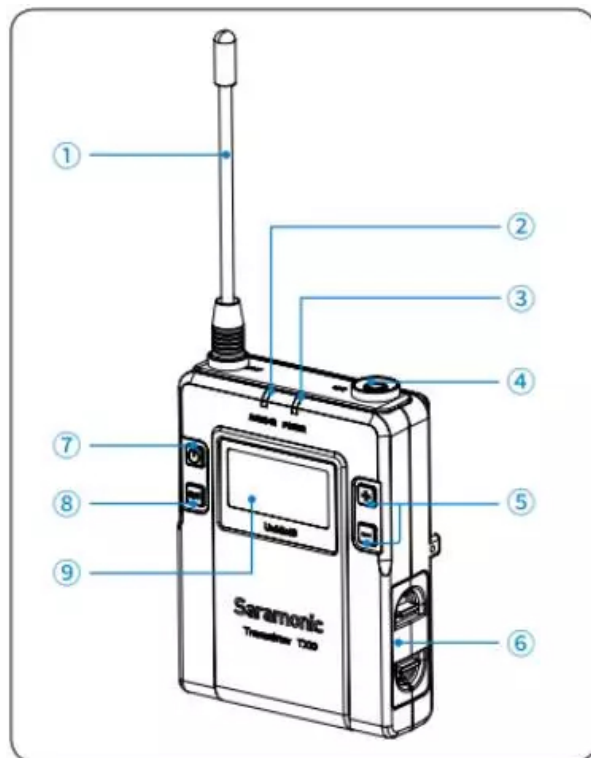


產品簡介

UwMic9-TX9 無線麥克風發射器是完整 UwMic9 音訊系統的一部分，它可提供數位音訊處理級音質。使用的功能包括：LCD 顯示幕、自動通道設置功能。

UwMic9-TX9 結構緊密，它採用晶體控制鎖相環合成器，同時配備有靜音功能和一個 3.5mm 鎖式插頭型話筒輸入連接器。RF 功率輸出可在高、中、低之間來切換。

產品結構

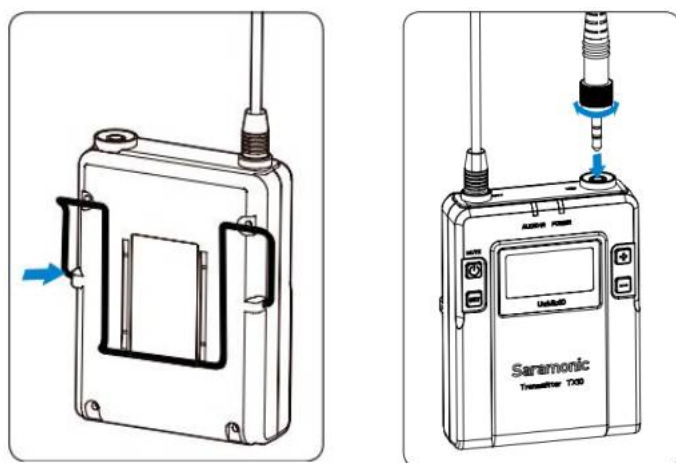


- ① 天線
- ② 音訊指示器/IR(紅外探測埠)
 - 音訊指示器：表示音訊輸入電平
 - IR (紅外探測埠)：從接收機獲取相應頻率
 - 綠燈長亮：合適的音訊輸入電平。
 - 紅燈閃爍：靜音 (即禁用)。
 - 設置靜音功能，操作細節參考“設置靜音鍵”。
- ③ 電源指示燈：
 - 綠色常亮：電池電量充足。
 - 紅色常亮：電池電量低。
- ④ 音訊輸入介面(3.5mm 鎖式插頭類型)：用以連接適配的領夾式話筒。
- ⑤ +/- 按鍵：上下翻頁，調節參數。
- ⑥ 電池倉：放入兩顆 AA 電池 (鹼性，鎳氫或鋰電池)。
- ⑦ 電源/靜音鍵

功能	操作
打開電源	長按電源鍵一秒或以上
關閉電源	長按電源鍵直到關機
打開靜音	短按電源鍵
關閉靜音	

- ⑧ SET 鍵：長按 SET 鍵進入功能表功能設置。短按 SET 鍵確認功能設置或者再次長按退出功能設置且設置不保存。
- ⑨ LCD 顯示：顯示功能表，操作細節請參考" LCD 螢幕操作指南"

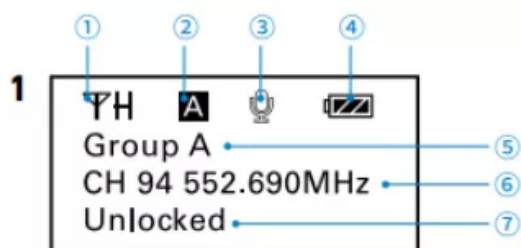
安裝配件



- 1 連接皮帶夾：將皮帶夾兩段端插入發射機兩側的小孔。
- 2 連接麥克風：安全連接後鎖定旋鈕。

注意：安裝或拆卸麥克風之前請關閉發射機。

LCD 顯示幕操作指南



主螢幕：在其他螢幕下 20 秒內無操作會自動回到主螢幕。

① 射頻傳輸功率指示器：顯示當前傳輸功率電平。

相關設置細節請參閱“選擇射頻”

② 通道組指示：表示通道組。

③ 靜音指示

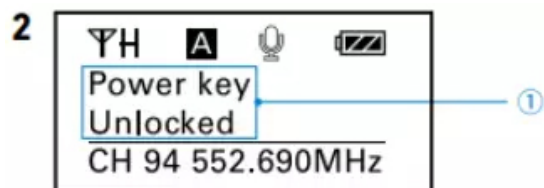


④ 電池電量指示：顯示電池電量(當電池圖示開始閃爍時請儘快更換電池)

⑤ 通道組名稱

⑥ 通道和頻率：顯示當前通道和頻率。

⑦ 表示：電源/靜音鍵狀態



① 部分功能表顯示：可顯示不同的功能表選項。通過+/-鍵切換功能。

設置電源鎖：選擇解鎖或鎖定。

設置“Locked（鎖定）” 鎖定電源鍵以防發射器在使用期間被無意關閉或靜音。系統預設“解鎖”



選擇通道：在頻率範圍 514MHz-596MHz 內有 96 個通道。

系統預設“通道 01”和“514.560MHz”



選擇通道組：可以選擇“A”或“B”通道組。
每個通道組有 96 個通道。系統預設“A 組”



選擇射頻功率電平：可以設置發射 RF 功率為高，中或低。
系統預設“高”



設置靜音鍵：如需音訊靜音，請選擇“Enable（啟用）”然後短按電源鍵開啟靜音。系統預設“Enable（啟用）”



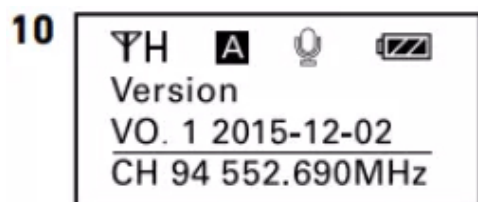
紅外匹配：選擇匹配接收機。正在匹配時螢幕會顯示“Matching（匹配中）”。
匹配成功後會顯示“Sync Finished（匹配完成）”



設置背景燈：選擇 開/關或延遲 10/30/60 秒。
系統預設“Delay 10s（延遲 10 秒）”



恢復出廠設置。



UwMic9-TX9 版本。



出廠序號。

無線麥克風 - 使用操作 6 步驟

1. 安裝電池。
2. 使用適配連接線連接接收器到相機麥克風口/攝像機/混音器，並長按電源鍵打開接收器。
3. 接收器通道設置方法。
4. 接收器和發射器的通道匹配。
5. 安裝配置接收器和發射器所需要的配件。詳情參考“安裝配件”。
6. 可以準備錄音了。

1. 安裝電池

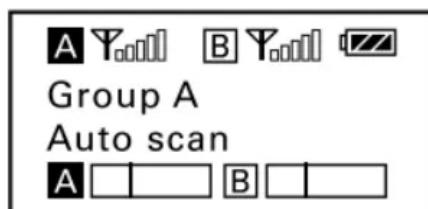
- ① **UwMic9-RX9** 和 **UwMic9-TX9** :



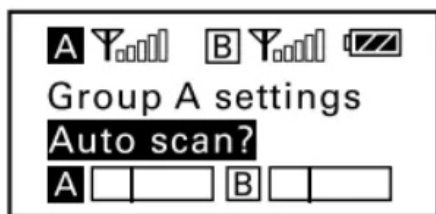
長按電源鍵關機。
向內按壓兩個鎖扣，拉出電池倉。
根據極性標記裝入兩節 AA 電池並關閉倉。
請確保電池倉已安全鎖定。

2 接收器與發射器通道配對

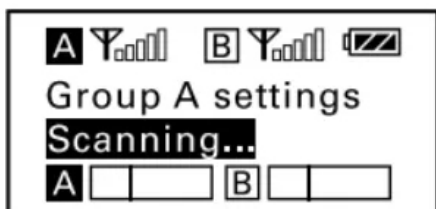
- ① 使用自動掃描功能



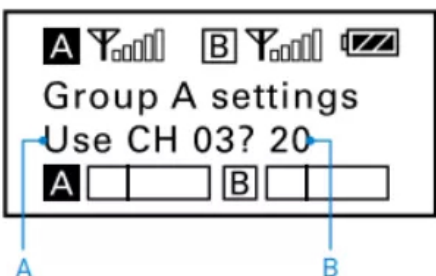
使用+/- 鍵在接收機螢幕上選擇“Auto scan（自動掃描）”



長按 SET 鍵進入“Auto scan? (自動掃描?)”



短按 SET 鍵確認。



螢幕會自動顯示最少噪音和干擾的通道。

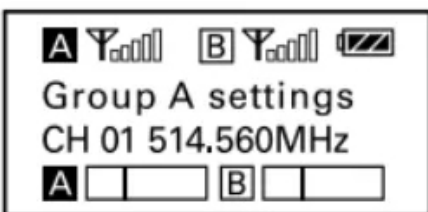
A.表明當前最小雜訊通道是 03，並詢問是否使用該通道。可以短按 SET 鍵確認使用該通道（20 秒）或長按 SET 鍵退出顯示功能表且不保存設置。

B.倒計時 20 秒。

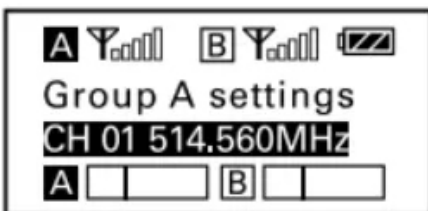
注意：20 秒後回到主螢幕，設置不保存。

接通電源時可能會產生噪音，可以調小相應接收機的音訊輸入電平。

② 手動設置接收器通道



使用+/-鍵在接收機螢幕上選擇通道



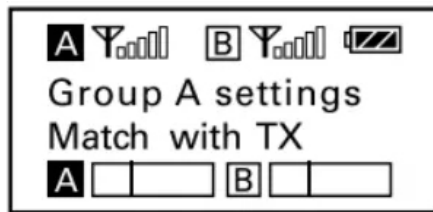
長按 SET 鍵進入功能表選擇

使用+/-鍵選擇所需的通道，並通過短按 SET 鍵確認。

利用紅外線傳輸技術，將接收機上設定的頻率，傳輸到發射機

設置TX9和TX-XLR9

長按電源鍵打開發射機



在接收機上使用+/-鍵選擇“Match with TX”



在發射機上使用+/-鍵選擇“Match with RX”

同時長按接收機和發射機的 SET 鍵選擇功能表，短按一下確認。

將接收機的紅外發射埠對著發射機上的紅外探測埠，請保持兩者之間的距離小於 20 釐米。

如果螢幕顯示“Sync Finished（匹配完成）”，發射機使用頻率設置完成。

匹配成功後，按下接收機 SET 鍵回到之前的菜單。

規格書

發射器 TX9，HU9和TX-XLR9

頻道數	96
頻道組	A 或 B
類型	晶體控制鎖相環合成器
載波頻率	514 MHz - 596 MHz
參考偏差	±5 kHz (- 60 dBV , 1 kHz input)
信噪比	70 dB 及以上
雜散抑制	-60 dB
聲音延遲	12 ms
天線	1/4 λ 導線天線
音訊輸入連接器	TX9: 3.5mm 立體聲
	HU9: 無
	TX-XLR9:XLR-3-11C 類型(母頭)
參考音訊輸入電平	- 60 dBV (MIC 輸入, 0 dB 衰減)
失真	0.5% 或更少
重量	TX9: 約 211.4g (不含電池)
	HU9: 約 338.2g (不含電池)
	TX-XLR9:約 138g(不含電池)
電池	兩顆 AA 電池
尺寸	TX9: 170.9 × 63.5 × 30.0 mm
	HU9: 254.0 × 52.0 × 52.0 mm
	TX-XLR9:105.5×43×34.7 mm
工作溫度	0°C到 50°C
儲存溫度	- 20°C到 +55°C