



楓笛無線麥克風系列

Uwmic9 TX-XLR9

使用說明書



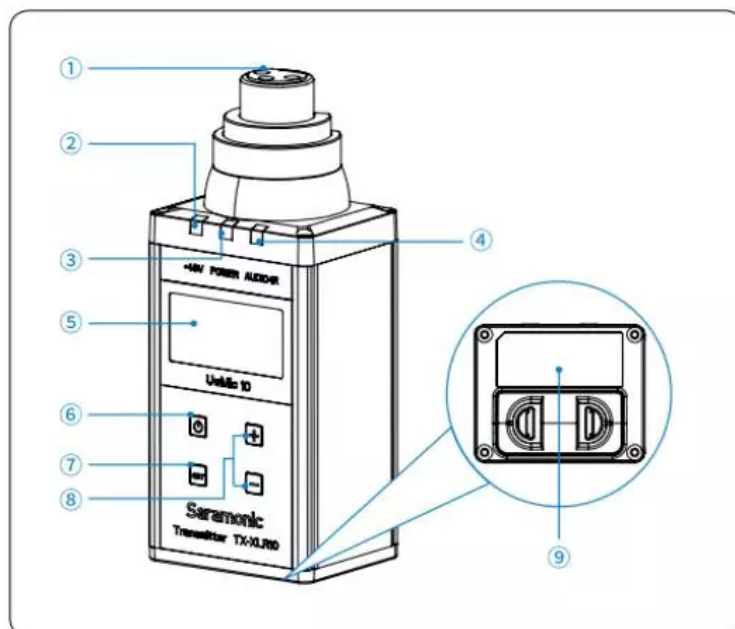
卡農手雷式發射器 UwMic9-TX-XLR9



產品簡介

楓笛 UwMic9-TX-XLR9 卡農手雷式發射器是完整 UwMic9 音訊系統的一部分，它可提供寬頻率範圍並覆蓋多個通道，易於使用的功能包括：顯示螢幕、+48V 幻象電源供電及靜音。UwMic9-TX-XLR9 可以連接 XLR 麥克風或者混音器或者其他設備的線路輸出。它適用於可攜式無線操作，適用範圍廣泛，例如單眼相機的影片錄製、廣播、電視、網路新聞等。

產品結構



- ① XLR 音訊輸入介面：連接 XLR 麥克風或其他音訊設備的線路輸出。
- ② +48V 電源指示器：+48V 幻象電源開啟時指示燈亮
- ③ 電源指示器

電池電量指示如下：綠燈長亮:電池電量充足，紅燈常亮:電池電量低

④ 音訊指示/IR(紅外探測埠)：

音訊指示：表示音訊輸入電平

IR(紅外探測埠)：從接收機獲得載波頻率。

綠燈長亮：音訊輸入水準正常

紅燈閃爍：無聲音(即，未連接)。有關靜音功能設置的細節操作，請參考"設置靜音鍵"。

⑤ LCD 螢幕：顯示功能表，詳情請參考"LCD 螢幕操作指南"

⑥ 電源/靜音 鍵：打開電源開關或者靜音功能開關。

功能	操作
打開電源	長按電源鍵一秒或以上
關閉電源	長按電源鍵直到關機
打開靜音	短按電源鍵
關閉靜音	

⑦ SET 鍵：調整顯示的功能設置，進入功能。

長按 SET 鍵進入功能表功能設置。

短按 SET 鍵確認功能設置或者再次長按退出功能設置且設置不保存。

⑧ +/- 鍵：選擇功能或調節顯示的數值，如音量。

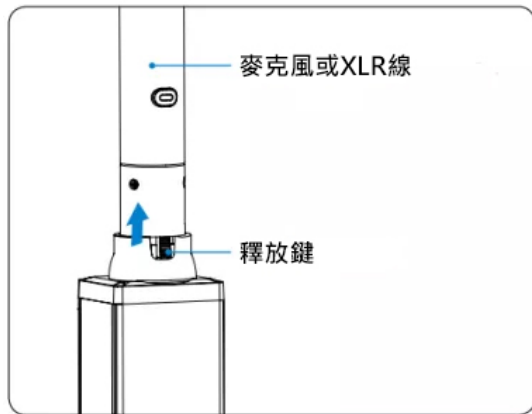
⑨ 電池倉：放入兩顆 AA 電池（可以使用鹼性，鎳氫或者鋰電池）。

安裝電池的方向細節請參考"安裝電池"

安裝配件

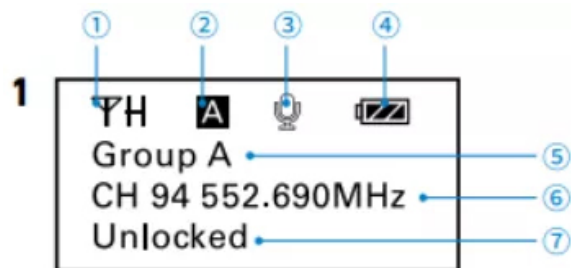


1. 連接麥克風或 XLR 線：將麥克風或 XLR 線接入 UwMic9-TX-XLR9 音訊輸入口。



2. 斷開麥克風或 XLR 線：按下釋放鍵並拔出麥克風或 XLR 線
注意：在連接或移除麥克風前請關閉發射器。

LCD 顯示螢幕操作指南

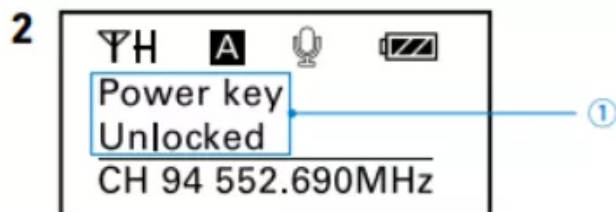


主螢幕：在其他螢幕下 20 秒內無操作會自動回到主螢幕。

- ① 射頻傳輸功率指示器：顯示當前傳輸功率電平。
 相關設置細節請參閱“選擇射頻”
- ② 通道組指示：表示通道組。
- ③ 靜音指示



- ④ 電池電量指示：顯示電池電量(當電池圖示開始閃爍時請儘快更換電池)
- ⑤ 通道組名稱
- ⑥ 通道和頻率。顯示當前通道和頻率。
- ⑦ 表示 電源/靜音鍵狀態



- ① 部分功能表顯示：可顯示不同的功能表選項。通過+/-鍵切換功能。
 設置電源鎖。選擇解鎖或鎖定。

設置“Locked(鎖定)” 鎖定電源鍵以防發射機在使用期間被無意關閉或靜音。
系統預設“解鎖”



選擇通道：長按 SET 鍵鍵入菜單。
使用“+/-”選擇你需要的頻道，短按 SET 鍵確認。



選擇通道組：可以選擇“A”或“B”通道組。每個通道組有 96 個通道。
系統預設“A組”



設置麥克風驅動電源(+48V)：使用需要外部電源供電的麥克風時，可以從發射機供電。當設置為 ON 時，電源供電給所連接的麥克風，+48V 指示燈亮起。
系統預設“+ 48V OFF”。

注意：當 TX-XLR9 連接無需供電的麥克風、混音器、或其他非平衡輸出的設備時，請不要打開 48V 幻象電源供電模式，否則有可能對發射機和音訊設備造成損害。



選擇射頻功率電平。可以設置發射 RF 功率為高，中或低。系統預設“高”



設置靜音鍵。如需音訊靜音，請選擇“Enable（啟用）”，然後短按電源鍵開啟靜音。系統預設“Enable（啟用）”



紅外匹配。選擇匹配接收機。正在匹配時螢幕會顯示“Matching（匹配中）”。匹配成功後會顯示“Sync finished（匹配完成）”



設置背景燈。選擇 開/關或延遲 10/30/60 秒。系統預設“Delay 10s(延遲 10 秒)”



恢復出廠設置。



UwMic9-TX-XLR9 版本。



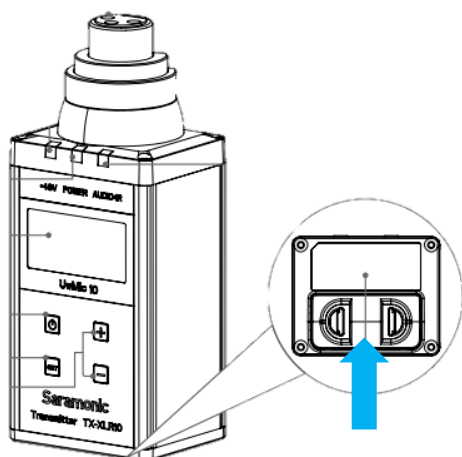
出廠序號。

無線麥克風 - 使用操作 6 步驟

1. 安裝電池。
2. 使用適配連接線連接接收器到相機麥克風口/攝像機/混音器，並長按電源鍵打開接收器。
3. 接收器通道設置方法。
4. 接收器和發射器的通道匹配。
5. 安裝配置接收器和發射器所需要的配件。詳情參考“安裝配件”。
6. 可以準備錄音了。

1. 安裝電池

UwMic9 TX-XLR9



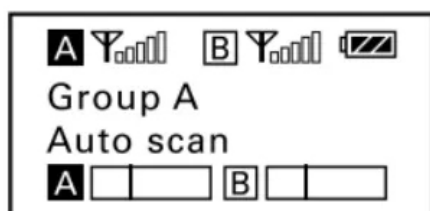
放入兩顆 AA 電池（可以使用鹼性，鎳氫或者鋰電池）。

注意：

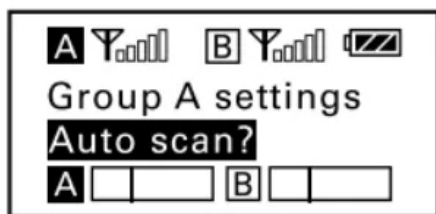
- ①長時間不使用該設備時，請從電池倉中取出電池。
- ②始終使用相同型號的電池。
- ③操作過程中更換電池可能會產生噪音。請確保該裝置更換電池之前已關閉。

2 接收器與發射器通道配對

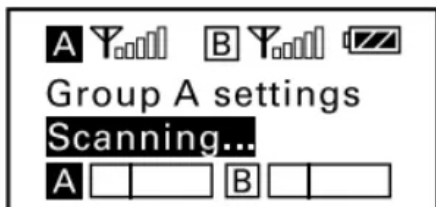
① 使用自動掃描功能



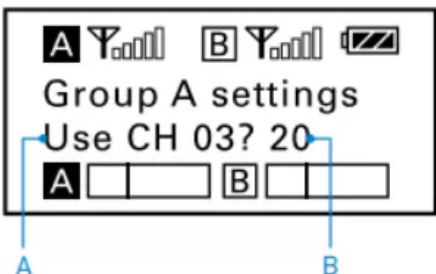
使用+/-鍵在接收機螢幕上選擇“Auto scan（自動掃描）”



長按 SET 鍵進入 “Auto scan ? (自動掃描?)”



短按 SET 鍵確認。



螢幕會自動顯示最少噪音和干擾的通道。

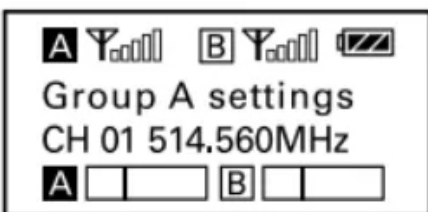
A.表明當前最小雜訊通道是 03，並詢問是否使用該通道。可以短按 SET 鍵確認使用該通道（20 秒）或長按 SET 鍵退出顯示功能表且不保存設置。

B.倒計時 20 秒。

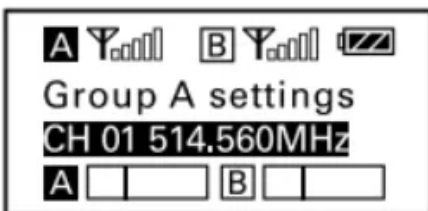
注意：20 秒後回到主螢幕，設置不保存。

接通電源時可能會產生噪音，可以調小相應接收機的音訊輸入電平。

② 手動設置接收器通道



使用+/-鍵在接收機螢幕上選擇通道



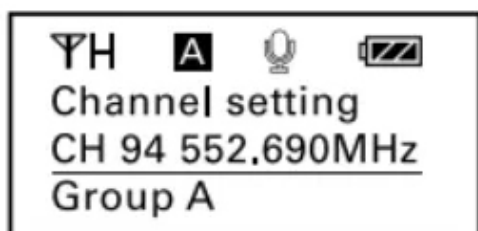
長按 SET 鍵進入功能表選擇

使用+/-鍵選擇所需的通道，並通過短按 SET 鍵確認。

利用紅外線傳輸技術，將接收機上設定的頻率，傳輸到發射機

② 手動設置發射通道（僅適用於TX9和TX-XLR9）。

長按電源鍵打開發射機。



- 在發射機上使用+/-鍵選擇“channel Setting”功能表。
- 長按 SET 鍵選擇功能表。
- 使用+/-鍵選擇與接收機相同的頻道，然後短按 SET 鍵確認匹配。

規格書

發射器 TX9，HU9和TX-XLR9

頻道數	96
頻道組	A 或 B
類型	晶體控制鎖相環合成器
載波頻率	514 MHz - 596 MHz
參考偏差	±5 kHz (- 60 dBV , 1 kHz input)
信噪比	70 dB 及以上
雜散抑制	-60 dB
聲音延遲	12 ms
天線	1/4 λ 導線天線
音訊輸入連接器	TX9: 3.5mm 立體聲
	HU9: 無
	TX-XLR9:XLR-3-11C 類型(母頭)
參考音訊輸入電平	- 60 dBV (MIC 輸入 , 0 dB 衰減)
失真	0.5% 或更少
重量	TX9: 約 211.4g (不含電池)
	HU9: 約 338.2g (不含電池)
	TX-XLR9:約 138g(不含電池)
電池	兩顆 AA 電池
尺寸	TX9: 170.9 × 63.5 × 30.0 mm
	HU9: 254.0 × 52.0 × 52.0 mm
	TX-XLR9:105.5×43×34.7 mm
工作溫度	0°C 到 50°C
儲存溫度	- 20°C 到 +55°C