

**Saramonic®**  
Pro Audio Equipment

# 楓笛無線麥克風系列

一對一無線麥克風系統

## 5.8GHz VmicLink5 HiFi

RX5+TX5

# 使用說明書



## 1.1 簡介

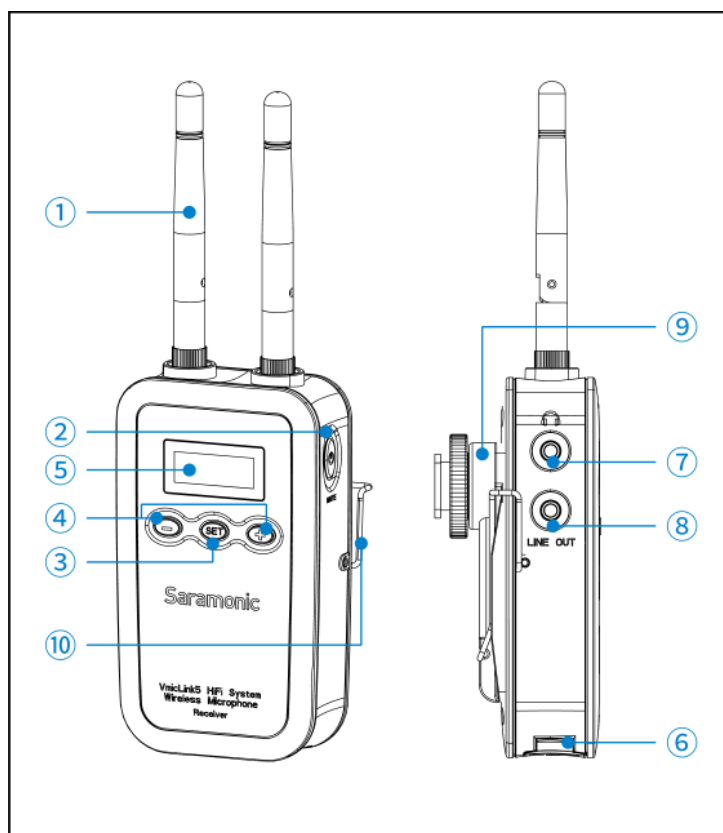
Saramonic VmicLink5 HiFi 是新一代無線麥克風系統，它採用 5.8GHz 技術傳輸高保真音訊，廣泛適用於 DSLR 視頻，現場錄製，電影製作，廣播和電視，電子新聞採集 (ENG)，現場採訪，聲音設計和音訊錄製等方面。

## 1.2 特點

- 5.8GHz 的傳輸技術可以提供高品質的音訊廣播。
- 最大傳輸距離 30 米。
- 通道自動切換功能，可以有效避免同環境下的干擾。
- 提供線性輸入及麥克風輸入選擇。
- 耳機即時監聽功能。
- 可拆卸式天線可以進行 360° 旋轉已達到最佳收音效果。
- 內含 1000mAh 可充電鋰電池。

## 1.3 可攜式接收器 RX5

### 1.3.1 產品結構



①天線：沿順時針方向旋轉安裝天線，逆時針方向旋轉拆除天線。

可調整天線以達到最佳效果。

②電源/靜音 按鍵：

長按開/關接收器 RX。

短按開/關靜音功能。

③ SET（設置）按鍵：長按 SET 鍵進入功能表選項後，短按 SET 鍵確認。若在進入功能表選項後長按 SET 鍵，則會退出當前設置且不保存。

④ +/- 按鍵：選擇顯示幕上的功能或者數值

⑤ 顯示螢幕：顯示功能表，具體操作請參考“1.1.3 顯示幕操作指南”。

⑥ 電池倉：

安裝電池：按照電池倉蓋上的箭頭指示方向撥動開關以打開電池倉。

按照正確方向安裝電池，電池鎖定後，關閉電池倉蓋。

移出電池：按照電池倉蓋上的箭頭指示方向撥動開關以打開電池倉。

撥動電池鎖定裝置解鎖電池。

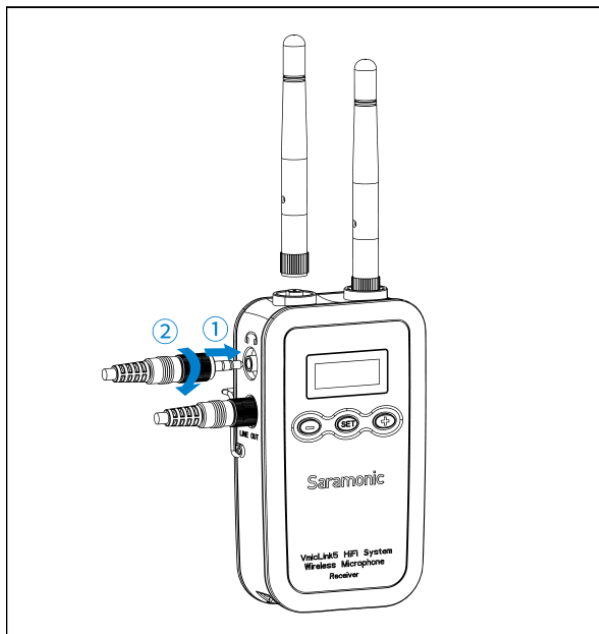
⑦ PHONE（耳機）介面：3.5mm 迷你耳機監聽介面。接入耳機後可以監聽輸出音訊。

- ⑧ LINE 輸出介面：用適配的音訊線將 RX 連接到相機，攝像機，混音器或音箱等設備。
- ⑨ 標準冷靴底座
- ⑩ 金屬背夾

### 1.3.2 配件

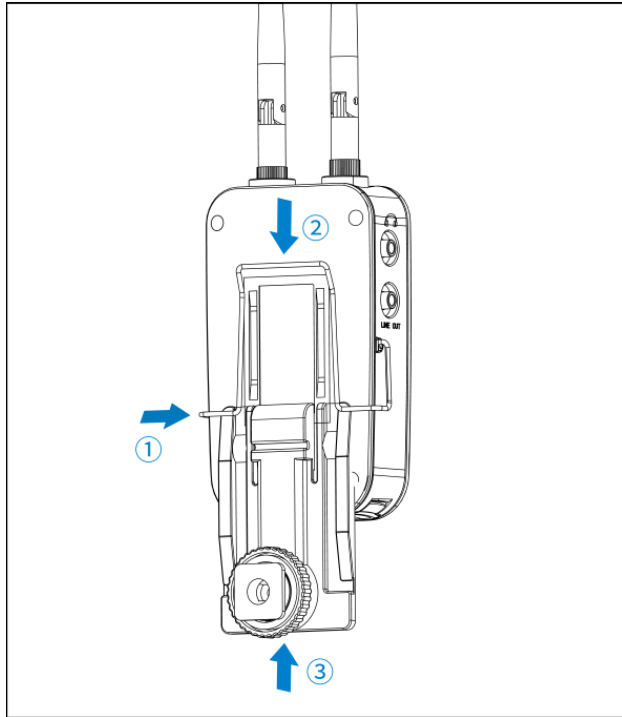
#### 1. 連接音訊線：

- ① 將音訊線插入 LINE OUT。
- ② 固定介面，順時針旋轉鎖扣以固定。

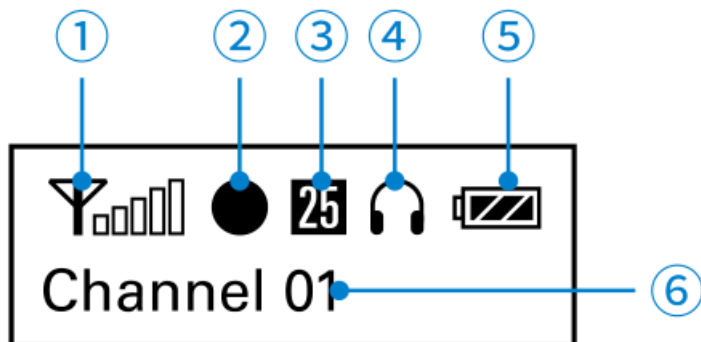


#### 安裝冷靴適配器：

- ① 將金屬背夾固定到接收器
- ② 按圖示位置向下壓背夾，另一端隨之抬起。
- ③ 將冷靴適配器按照圖示方向推入背夾，直到背夾完全固定在適配器的凹槽內。



### 1.3.3 顯示幕操作指南



主螢幕：20 秒內不執行操作，顯示將自動返回主螢幕。

①射頻信號指示：表示當前的接收信號

②RX5 和 TX5 連接指示：



“●”：接收器 RX5 已成功連接發射器 TX5。

“○” 或 “●” 閃爍：接收器 RX5 未連接發射器 TX5。

**注意：**細節操作請參考：“匹配發射器 TX5” 和 “匹配接收器 RX5”

③音量：顯示輸出音量。

④靜音功能

 靜音功能開， 靜音功能關。

注意：MUTE（靜音）功能可在接收器 RX5 和發射器 TX5 上單獨控制，開啟靜音功能後，音訊信號無輸出。

⑤電池電量指示：指示電池電量，當指示燈開始閃爍時請儘快更換電池。

注意：電池電量低會導致音訊廣播信號不穩定。

⑥當前頻道：顯示當前的頻道。

注意：只能在發射器 TX5 上手動更改通道。

接收器 RX5 與發射器 TX5 成功匹配連接後，RX5 的通道將自動跟隨 TX5 的設置同步變動。



設置輸出音量：

長按 SET 鍵進入音量設置功能表。通過“+”和“-”按鍵調整音量（設置範圍 0-31），短按 SET 鍵保存並退出設置。系統預設音量“25”。

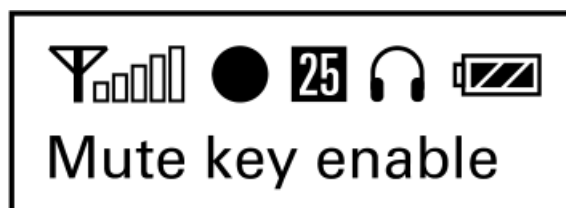


電源鍵 鎖定/解鎖：

長按 SET 鍵進入電源鍵菜單。通過“+”和“-”按鍵調整為 unlocked（解鎖）或 locked（鎖定）模式，locked（鎖定）電源鍵時可以防止接收器 RX5 在使用時被誤觸電源鍵關機。

Unlocked（解鎖）：長按電源鍵可以正常開/關接收器 RX5。（系統預設設置）

Locked（鎖定）：長按電源鍵無法關機。



靜音鍵 允許/禁止：長按 SET 鍵進入靜音功能設置，可以設置為 enable 允許/disable 禁止。

Enable（允許）：短按電源鍵可以快速靜音/恢復。（系統預設）

Disable（禁止）：短按電源鍵無法靜音。



匹配發射器 TX：長按 SET 鍵進入“Match with TX（匹配 TX5）”，再短按 SET 鍵打開接收器 RX5 匹配功能，同時打開發射器 TX 的“Match with RX（匹配 RX5）”功能，接收器 RX5 即可與發射器 TX5 自動匹配。

**注意：發射器 TX5 和接收器 RX5 需先匹配。**

當 RX5 和 TX5 匹配成功後，機器會保持匹配狀態，並在下次開機後自動連接。

如需解除匹配狀態，選擇並確認 “Restore default（恢復出廠設置）” 功能。



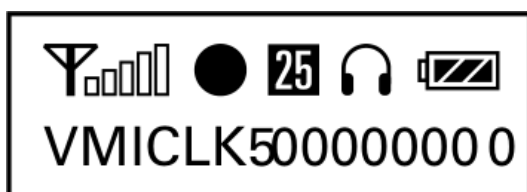
設置背光燈：可選擇常開或延遲 10/30/60 秒或常關。系統預設延遲 10 秒。



恢復出廠設置：確認後接收器 RX5 參數恢復到出廠預設狀態，匹配記錄全部清除。



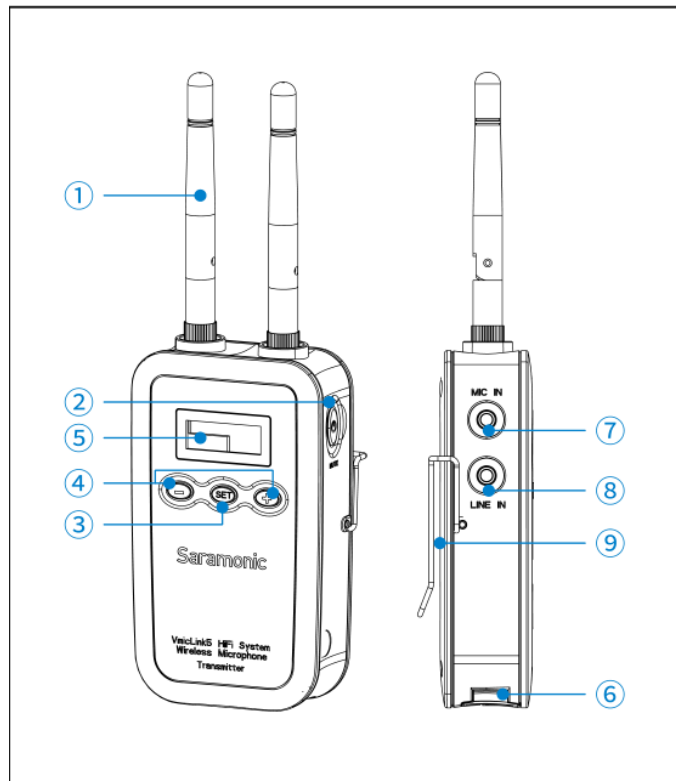
接收器 RX 版本號



出廠序號（SN 碼）

## 1.4 腰包式發射器 TX5

### 1.4.1 產品結構



①天線：沿順時針方向旋轉安裝天線，逆時針方向旋轉拆除天線。

可調整天線以達到最佳效果。

②電源/靜音 按鍵：

長按開/關接收器 RX5。短按開/關靜音功能。

③SET（設置）按鍵：長按 SET 鍵進入功能表選項後，短按 SET 鍵確認。若在進入功能表選項後長按 SET 鍵，則會退出當前設置且不保存。

④+/- 按鍵：選擇顯示幕上的功能或者數值

⑤顯示螢幕：顯示功能表，具體操作請參考“1.4.3 顯示幕操作指南”。

⑥電池倉：

安裝電池：按照電池倉蓋上的箭頭指示方向撥動開關以打開電池倉。按照正確方向安裝電池，電池鎖定後，關閉電池倉蓋。

移出電池：按照電池倉蓋上的箭頭指示方向撥動開關以打開電池倉。撥動電池鎖定裝置解鎖電池。

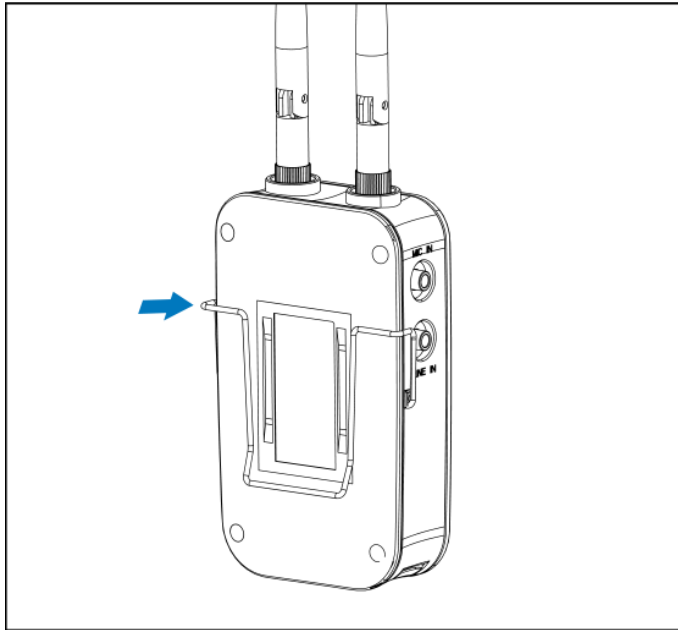
⑦MIC（麥克風）輸入介面：接入適配的領夾麥克風。

⑧LINE 輸出介面：接入音訊設備等。

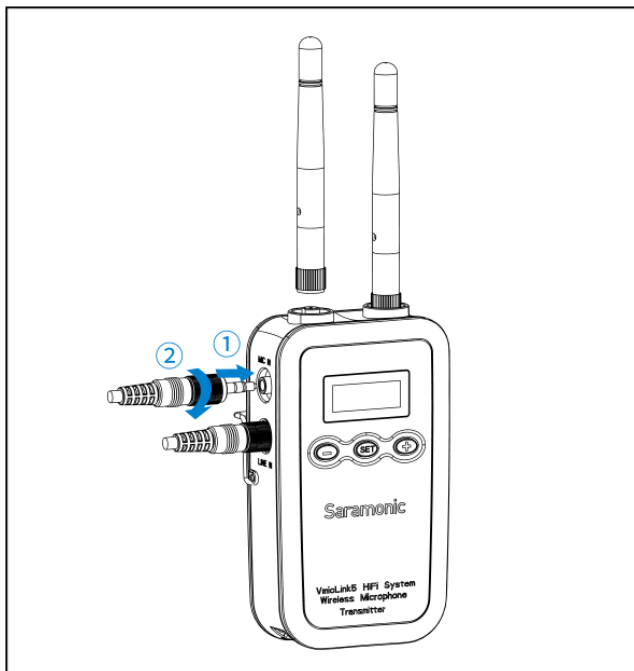
⑨金屬背夾



## 1.4.2 配件



安裝背夾：如圖將背夾的兩端固定在 TX5 兩側的預留孔內。

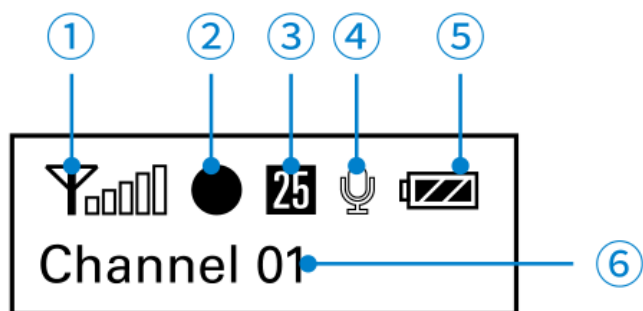


①接入領夾麥克風或其他音訊設備。

②為了安全連接，鎖緊連接處。

**注意：**在連接或移除麥克風/音訊設備時，請先關閉發射器 TX5。

### 1.4.3 顯示幕操作指南



主螢幕：20 秒內不執行操作，顯示將自動返回主螢幕。

①射頻信號指示：表示當前的接收信號



②RX5 和 TX5 連接指示

“●”：發射器 TX5 已成功連接發射器 RX5。

“○” 或 “●” 閃爍：接收器 RX5 未連接發射器 TX5。

**注意：細節操作請參考：“匹配發射器 TX5” 和 “匹配接收器 RX5”**

③音量：顯示輸出音量。

④靜音功能： 靜音功能開， 靜音功能關。

注意：MUTE（靜音）功能可在接收器 RX5 和發射器 TX5 上單獨控制，開啟靜音功能後，音訊信號無輸出。

⑤電池電量指示：指示電池電量，當指示燈開始閃爍時請儘快更換電池。

**注意：電池電量低會導致音訊廣播信號不穩定。**

⑥當前頻道：顯示當前的頻道。

**注意：只能在發射器 TX5 上手動更改通道。**

接收器 RX5 與發射器 TX5 成功匹配後，RX5 的通道將自動跟隨 TX5 的設置同步變動。



設置輸出音量：長按 SET 鍵進入音量設置功能表。通過 “+” 和 “-” 按鍵調整音量（設置範圍 0-31），短按 SET 鍵保存並退出設置。系統預設音量 “25”。



電源鍵 鎖定/解鎖：長按 SET 鍵進入電源鍵菜單。通過“+”和“-”按鍵調整為 unlocked（解鎖）或 locked（鎖定）模式，locked（鎖定）電源鍵時可以防止接收器 RX 在使用時被誤觸電源鍵關機。

Unlocked（解鎖）：長按電源鍵可以正常開/關接收器 RX5。（系統預設設置）

Locked（鎖定）：長按電源鍵無法關機。



靜音鍵 允許/禁止：長按 SET 鍵進入靜音功能設置，可以設置為 enable 允許/disable 禁止。

Enable（允許）：短按電源鍵可以快速靜音/恢復。（系統預設）

Disable（禁止）：短按電源鍵無法靜音。



匹配接收器 RX5：長按 SET 鍵進入“Match with RX（匹配 RX5）”，再短按 SET 鍵打開發射器 TX5 匹配功能，同時打開接收器 RX 的“Match with TX（匹配 TX5）”功能，接收器 RX5 即可與發射器 TX5 自動匹配。

**注意：使用前發射器 TX5 和接收器 RX5 需先匹配。**

當 RX5 和 TX5 匹配成功後，機器會保持匹配狀態，並在下次開機後自動連接。

如需解除匹配狀態，選擇並確認“Restore default（恢復出廠設置）”功能。



設置背光燈：可選擇常開或延遲 10/30/60 秒或常關。系統預設延遲 10 秒。



恢復出廠設置：確認後發射器 TX 參數恢復到出廠預設狀態，匹配記錄全部清除。



發射器 TX 版本號



出廠序號（SN 碼）

## 1.5 電池充電

使用原配充電器給 VmicLink5 電池充電。

電池充電時指示燈為紅色。

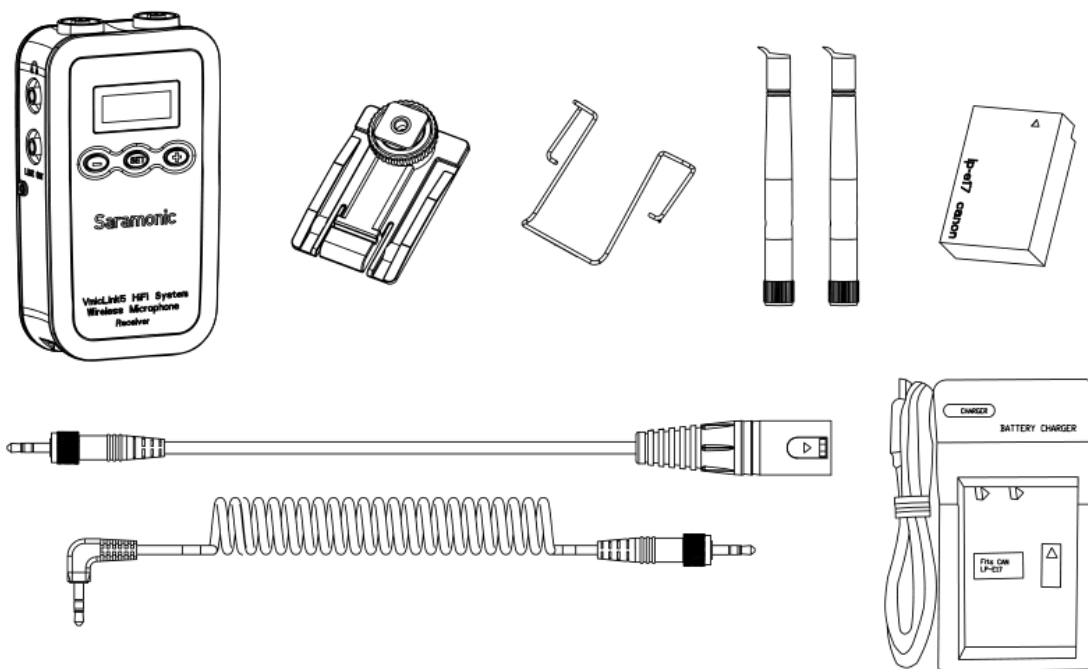
電池充滿電後指示燈變為綠色。

## 1.6 產品規格

VmicLink5 HiFi 系統	
射頻功率	15dBm (30mW)
頻率範圍	5725-5875MHz
通道	3 個通道，接收器 RX5 會跟隨發射器 TX5 的改變而變化
傳輸距離	無障礙 30 米
介面	發射器 Mic in：最大 160mV/-13dBu，1.8V 幻象電源
	發射器 Line in：最大 2V/8dBu，50V DC 隔離
	接收器 Phone out：最大 70mW/32Ω，10V DC 隔離

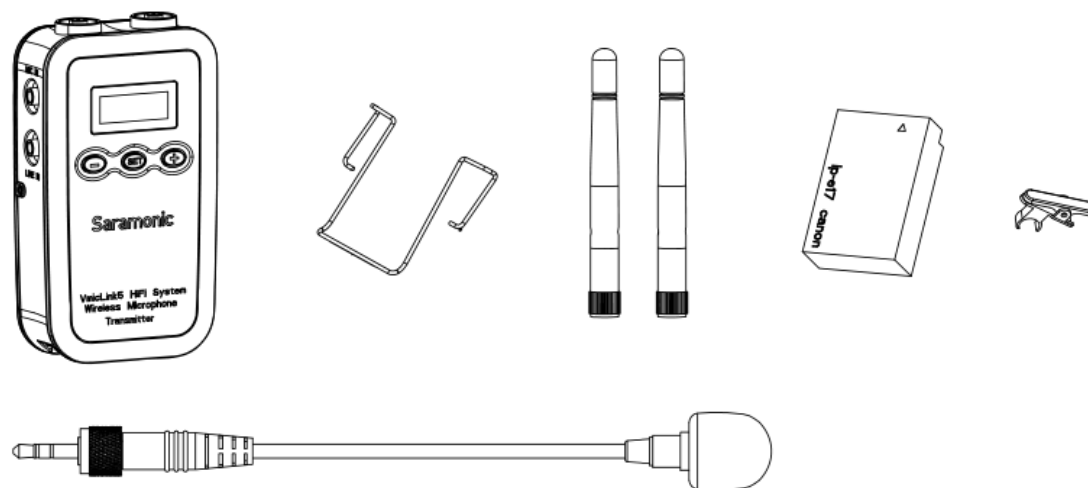
	接收器 Line out : 4 倍 Mic in 增益 , 50V DC 隔離
靈敏度	112dB
總諧波失真加雜訊	-92dB
取樣速率	48K/16bit
音訊回應	40Hz-18KHz/±1dB
聲音延遲	18ms
耗電量	RX : 140mA/6V
	TX : 140mA/6V
天線增益	3dBi
重量	RX5 : 169g ( 含電池 )
	TX5 : 169g ( 含電池 )
電池	7.2V/1000mAh
電池類型	LP-E17 ( 佳能 EOS M3/750D/760D 通用電池 )
尺寸	RX : 113×64×28mm
	TX : 113×64×28mm
工作溫度	0°C-50°C
儲存溫度	-20°C-55°C

## 1.7 包裝清單



### RX5

接收器 RX5、冷靴適配器、金屬背夾、天線 x2、充電電池、充電器、  
3.5mm 轉 XLR 音訊線、3.5mm 輸出音訊線



### TX5

發射器 TX5、金屬背夾、天線 x2、充電電池、麥克風固定夾、全向型領夾麥克風、  
保修卡、使用說明書