

**Saramonic®**  
Pro Audio Equipment

# 楓笛錄音筆系列

便攜式卡農接孔錄音筆

## SR-VRM1

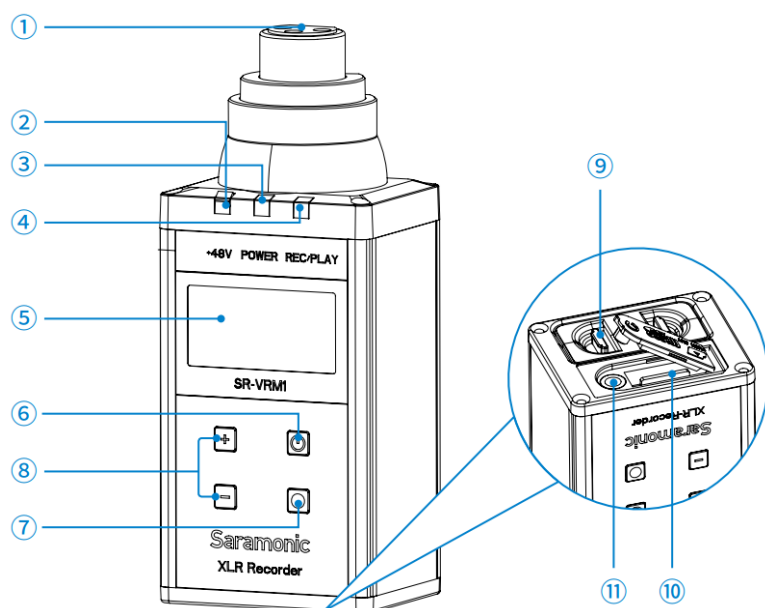
# 使用說明書



## 一、產品簡介

楓笛 SR-VRM1 是一款配置卡農介面的錄音筆，SR-VRM1 可以直接接入卡農麥克風錄音，並且提供+48V 幻象電源，可以錄製 24bit/48kHz 的音訊檔到記憶體卡上，最大可支援 32GB 記憶卡，音量控制和低切濾波功能也保證了最佳音訊效果的錄製，同時支援 3.5mm 耳機監聽，可以在錄製過程中即時監聽錄製的音訊，堅固輕便的全金屬結構

## 二、產品結構



- ① 卡農音訊介面：可以接入卡農麥克風
- ② +48V 幻象電源功能：指示燈為紅色時表示幻象電源開啟
- ③ 電源指示燈：表示電池電量  
綠燈常亮：電池電量充足  
紅燈常亮：電池電量低
- ④ 音訊指示燈：表示錄製/重播的狀態  
紅燈閃爍：正在錄製音訊  
綠燈閃爍：正在重播音訊
- ⑤ LCD 顯示幕：顯示功能表，更多操作細節請參考“LCD 顯示螢幕”
- ⑥ 電源鍵：電源 開/關  
長按電源鍵：開/關機  
功能表操作：短按進入主功能表或返回上一層功能表  
當處於主功能表時，短按返回錄音畫面
- ⑦ 設置鍵  
在錄音畫面，短按 開始/暫停/重新開始 錄製  
在錄製過程中，長按停止錄製並保存檔案

在錄製待機時，長按進入重播畫面

在重播畫面時，短按 開始/暫停 重播音訊檔

進入子功能表，確認子功能表中的設置

在任意畫面下（除了錄製畫面），長按快速回到錄製畫面

- ⑧ +/- 按鍵：選擇螢幕顯示的功能或者調節音量.
- ⑨ 電池倉：需兩顆 AA 電池(鹼性,鎳氫或鋰電池)，  
安裝電池細節請參考“安裝電池和存儲卡”
- ⑩ MicroSD 卡槽：請參考“安裝電池和存儲卡”。
- ⑪ 3.5mm 耳機監聽口

### 三、快速使用指南

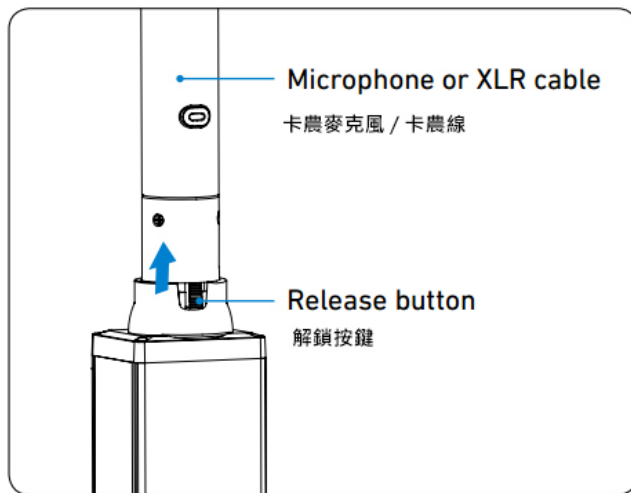
#### 1. 安裝電池和記憶卡

將 Micro SD 記憶卡插入卡槽中，接觸面朝上，再次向下按取出記憶卡

打開電池室，按照正負極指示方向裝入電池，合上電池室，低電量時，電源指示燈變紅，幾分鐘後會自動關機。（注意：錄音檔將被自動保存）

#### 2. 安裝卡農麥克風/卡農線

將卡農麥克風/卡農線插入卡農介面後，朝安裝方向用力推，  
直至卡農麥克風/卡農線卡住



#### 3. 將耳機接入耳機監聽口以監聽音訊

監聽音訊時，SR-VRM1 應處於錄製畫面或重播畫面

#### 4. 長按電源鍵開關機

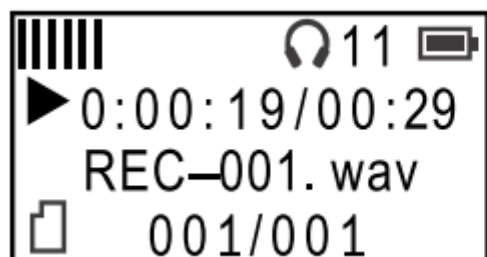
主螢幕為錄音畫面，短按 SET 鍵開始/暫停錄音，長按 SET 鍵停止錄音並保存

#### 四、控制按鍵簡介

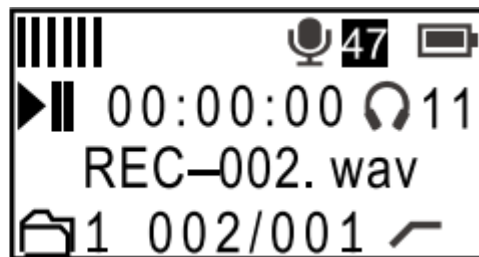
控制按鍵	操作	錄音畫面	錄音開始 / 暫停畫面	重播畫面	主選單	子功能表
Power 電源	長按	關機並保存	關機	關機	關機	關機
	短按	---	進入主選單	進入當前資料夾	回到錄音畫面	回到上層選單 在主畫面下回到錄音畫面
SET 設置	長按	停止錄音並保存	進入最近一次音訊檔案的重播畫面	回到錄音畫面	回到錄音畫面	回到錄音畫面
	短按	暫停錄音	開始/暫停錄音	開始/暫停錄音	進入子功能表	確認設置 選中檔案名稱時重播該音訊檔
+	長按	選擇 音量增大/ 監聽音量/ 低切功能	選擇 音量增大/ 監聽音量/ 低切功能	播放最近的一次音訊檔	---	選中檔案名稱時 進入刪除選項
	短按	增加音量/ 監聽音量/ 開/關低切功能	增加音量/ 監聽音量/ 開/關低切功能	增加重播音量	向上翻頁	向上翻頁 修改 SYSTEM 和 SET 選單的參數
-	長按	選擇 音量減少/ 監聽音量/ 低切功能	選擇 音量減少/ 監聽音量/ 低切功能	重播下一個音訊檔	---	---
	短按	降低音量/ 監聽音量/ 開/關低切功能	降低音量/ 監聽音量/ 開/關低切功能		向下翻頁	·向下翻頁 ·修改 SYSTEM 和 SET 選單的參數

## 五、LCD 顯示幕

重播畫面



錄音畫面



	電源指示
	麥克風音量(1-60)
	耳機監聽音量(1-60)
	游標(只有在錄製音量/監聽音量/低切時數值會被游標覆蓋，並可以調節)
	音頻訊號
00:00:00	錄製時間 (小時:分鐘:秒) 表示當前音檔的執行時間 可以在主功能表設置最長錄製時間
0:00:19/00:29	重播時間/總時間 表示當前播放檔的具體播放時間與總時間
001/001 002/001	當前檔案名稱/總文件數量
	低切圖示 開  關
	檔案名稱

注意：SR-VRM1 自動創建最多 9 個資料夾，資料夾名稱為 FOLDER01~FOLDER09，每個資料夾下可存儲最多 200 個音訊檔，音訊檔案名 REC-001.wav ~ REC-200.wav，當前螢幕顯示正在錄製 No.002 檔，此音訊檔將會保存在資料夾 FOLDER01 中。

### 錄音/重播 狀態

	準備錄音
	錄音/重播 暫停
	錄音
	重播

## 六、操作功能表

主選單	子功能表	次級選單
1 FILE 文件	FOLDER01 資料夾名稱	REC-001.wav 音訊檔案名稱
2 INPUT 輸入	Low cut on 低切開	
	Low cut off 低切關	
3 REC SET 錄製設置	file limit 錄音時間設置	30 minutes 30 分鐘 60 minutes 60 分鐘 90 minutes 90 分鐘 120 minutes 120 分鐘
	Sample rate 取樣頻率	24kHz/16bit 48kHz/16bit 24kHz/24bit 48kHz/24bit
4 SD CARD MicroSD 卡	Total:***MB 總記憶卡容量 Remain:***MB 剩餘記憶卡容量 Format SD 格式化 MicroSD 卡	
5 PLAY MODE 播放模式	single play 單個音檔播放完後停止 single cycle 單個音檔循環播放 order play 資料夾中全部音檔順序播放完後停止 content cycle 資料夾中全部音檔順序循環播放	
6 SYSTEM SET 系統設置	date & time 時間日期	
	lcd backlight 螢幕背光燈	always on 長亮 always off 長暗 5 seconds 5 秒 10 seconds 10 秒 15 seconds 15 秒 30 seconds 30 秒
	lcd contrast 螢幕顯示對比度	1-2-3-4-5
	Version 版本	
7 +48V 設置	factory rst 恢復原廠設定	Yes/No 是/否
	on 開/off 關	

## 選單介紹

### 1. FILE：按下 SET 鍵流覽所有檔案

FOLDER01：資料夾名稱

REC-001.wav：檔案名稱

Delete file：選擇檔案後長按“+”進入刪除選項，再次按下“+”或“-”選擇“Yes”或“No”，短按 SET 鍵確認，檔案刪除後，其餘檔案名稱不變，新錄製的檔案將以被刪除的檔案名稱命名

**\*\*注意：音訊檔案刪除後無法恢復**

### 2. INPUT：設置低切功能，系統預設低切功能關闕

低切開：SR-VRM1 將不會記錄低於 200Hz 的噪音

低切關：錄製原始音訊

### 3. REC SET：設置參數

File limit：設置最大錄製時間，例如，如果設置最大錄製時間為 30 分鐘，那麼一段 90 分鐘的錄音將會分三個檔案保存，系統預設為 60 分鐘

取樣頻率：設置取樣頻率。取樣頻率越高，音質越高。系統預設 48kHz/24bit

錄製時間（小時）

取 樣 頻 率 記 憶 卡 容 量	24kHz/16bit	48kHz/16bit	24kHz/24bit	48kHz/24bit
16GB	90 小時	45 小時	60 小時	30 小時
32GB（最大 容量）	180 小時	90 小時	120 小時	60 小時

#### 4. SD CARD :

Total : 總記憶卡容量

Remain : 剩餘記憶卡容量

Format SD : 格式化記憶卡，請在使用新記憶卡前格式化一遍

#### 5. PLAY MODE : 設置播放模式

single play : 單個音檔播放完後停止

single cycle : 單個音檔循環播放

order play : 資料夾中全部音檔順序播放完後停止

content cycle : 資料夾中全部音檔順序循環播放

#### 6. SYSTEM SET :

Date&time : 設置好時間後，錄製音訊檔會記錄相應時間

Lcd backlight : 設置背光燈，可選擇背光燈 開/關 或 延遲 5/10/15/30 秒

Lcd contrast : 設置螢幕對比度 1-5，系統預設為 3，短按 “+” 或 “-” 調整對比度，再次短按 SET 確認並退出

Version : SR-VRM1 版本

Factory rst : 恢復原廠設定

#### 7. +48V 設置 : 打開/關閉+48V 幻象電源

注意：請在接入卡農麥克風後打開幻象電源，否則可能會產生噪音



## 七、韌體升級

升級前請確保 SR-VRM1 電量充足

楓笛官方網站 ([www.saramonic.com](http://www.saramonic.com)) 會即時更新升級韌體，請按如下步驟升級：

1. 將檔案名稱副檔為 “.bin” 的檔案下載到記憶卡上，然後重命名為 “VRM1\_R.bin”
2. 將記憶卡插入 SR-VRM1，裝入電池
3. 同時按下 Power 鍵和 SET 鍵，保持 2 秒直到開機
4. 螢幕上顯示 “APP Updating…” 表示正在升級
5. 等待 6 秒左右，螢幕會顯示 “Update Succeed !”
6. SR-VRM1 更新後可以開始使用。
7. 如果出現升級錯誤，請從步驟 1 重新開始升級

## 八、產品參數

記憶體卡	Micro SD 卡 (64MB~2GB) Micro SDHC 卡 (4GB~32GB)
錄製/重播 格式	24/48kHz 16/24bit
輸入端	卡農口 (母)，1GND; 2HOT; 3COLD
麥克風輸入電頻	可選擇-12dBu~+33dBu
耳機接口	3.5mm
音訊	頻率範圍：20Hz~22kHz +/-2dB
	失真比：0.05% (1kHz sine wave)
	訊噪比：92dB 或更高
電池類型	兩顆 AA 電池 (鹼性，鎳錳或鋰電池)
功耗	0.65W (最大)
幻象電源	255×66×80mm
電池使用時長	8 小時 (+48V 關)
	5 小時 (+48V 開)
操作溫度	-17°C (0°62.6F) 至 57°C (134.6°F)
尺寸	43 × 34.7 × 105.5mm
淨重	142g