

Saramonic®
Pro Audio Equipment

楓笛相機麥克風

超指向性電容相機麥克風

Vmic Stereo

使用說明書



1)產品介紹

1.1 總體介紹

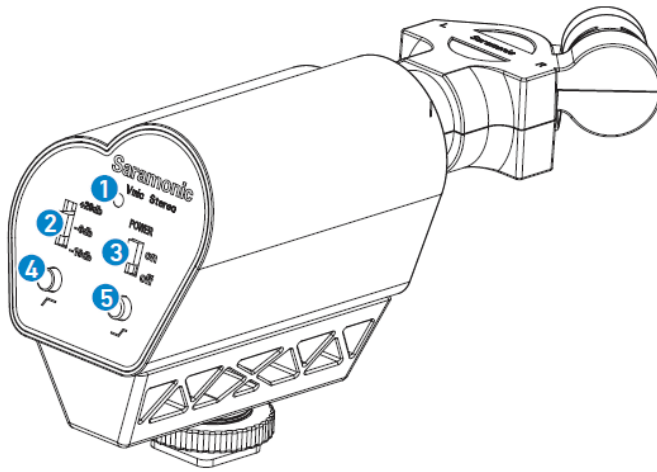
Vmic Stereo 是立體聲的心形電容麥克風，為數碼單眼相機和攝影機提供專業的音訊。左邊和右邊的麥克風記錄高品質立體聲輸入你的相機和攝影機。

Vmic Stereo 提供三種增益設置(-10dB, 0dB, +20dB), 高通濾波(150 Hz)和高頻提升(+6dB), 以提升錄音效果。可拆卸的3.5毫米連接線將Vmic Stereo 連接到您的相機的聲音輸入口，而立體聲耳機輸出可以即時監聽音訊。Saramonic 特別設計的安裝防震支架隔離了振動和機械噪音。

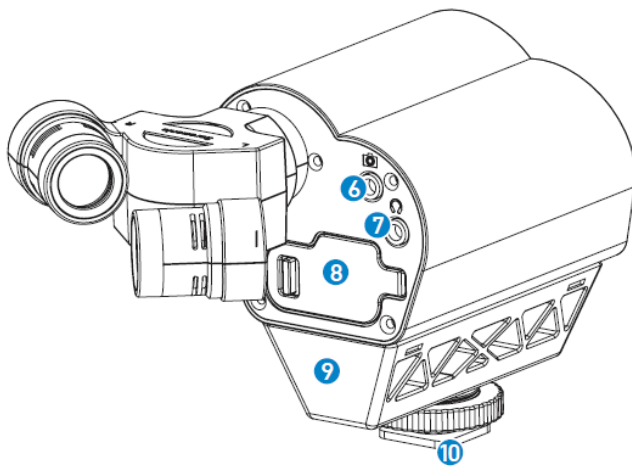
1.2 特點

- 立體聲心形電容麥克風
- 防震緩衝系統
- 高通濾波 (150hz)
- 高頻提升 (+ 6 db)
- 三種增益設置 (-10dB, 0dB, +20dB)
- 3.5mm 耳機監聽孔
- 3.5mm 音訊輸出插孔連接相機
- LED 電源/低電量指示燈。
- 帶有防風棉套
- 輕量化全金屬結構
- 由兩顆 AA 號電池供電。

1.3 產品結構



- 1 三種增益設置 (-10dB, 0dB, +20dB)
- 2 LED 指示燈
- 3 電源按鈕
- 4 高頻提升 (+ 6 db)
- 5 高通濾波 (150 赫茲)



- 6 音訊輸出口
- 7 耳機監聽孔
- 8 電池倉
- 9 防震緩衝支架
- 10 冷靴座

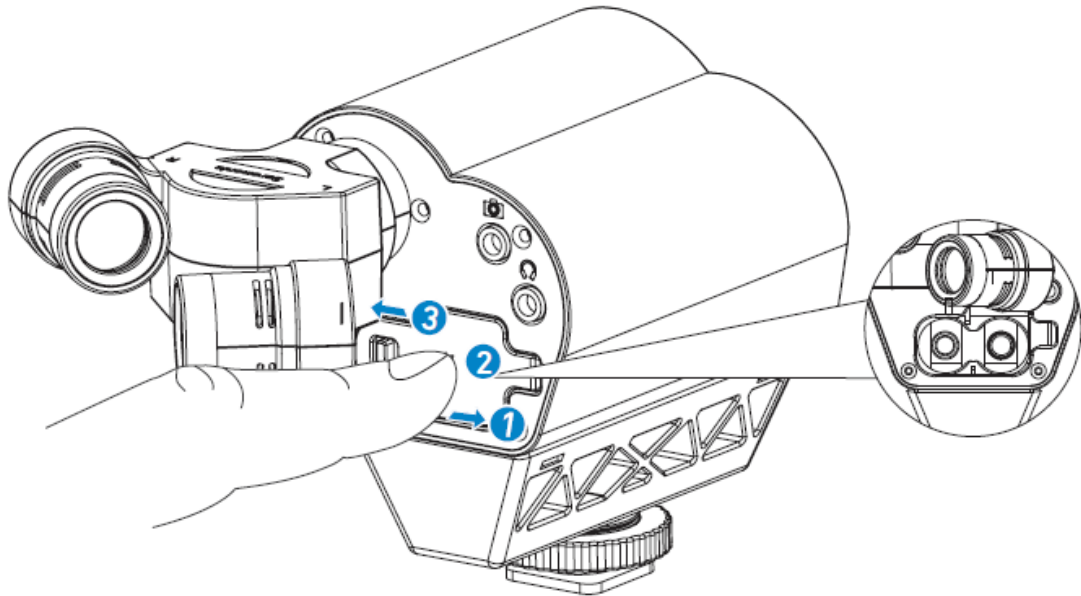
2 使用指南

2.1 安裝電池

1 打開電池盒

2 將 2 顆 AA 電池插入到電池倉內對應得+和-位置，如圖所示。

3 鎖電池盒



2.2 將 Vmic Stereo 連接到相機或攝像機的熱靴座上。

將提供的音訊線從 VmicPro 的音訊輸出口連接到相機或攝影機的麥克風輸入口

2.3 打開相機，長按 Vmic Stereo 上的電源鍵打開 Vmic Stereo，

LED 指示燈將變綠。當電池電量不足時，LED 指示燈將變紅。

2.4 根據您的需要調整電平控制。

-10dB 的水準非常適合用來記錄聲源，如現場音樂，賽車，或與攝像機非常接近的採訪。+20dB 提升是為使用 DSLR 相機而設計的，允許用戶減少相機的前置放大器(或微輸入級)，有效地減少了相機相對低品質的音訊電路產生的噪音。

2.5 將耳機插到 Vmic 的耳機輸出上，然後你就可以監聽音訊了。

我們建議您可以做一個測試錄製和重播音訊，看是否可以接受。

4 產品參數

頻率回應：35hz—20khz

靈敏度：37±3 db(0 分貝= 1 v / Pa, 1 khz)

信噪比為：75db 或以上。

輸出阻抗：600 歐姆或更少。

電池：由 2 顆 AA 號電池供電

插頭：3.5 毫米介面

高通濾波(150 赫茲)

尺寸(LxHxD)：116 x 90 x 171 毫米

淨重：244g(8.6 盎司)。